



ФРОНТАЛЬНЫЙ ПОГРУЗЧИК **835H MAX**



Двигатель	Weichai WP6G125E201
Полная мощность	92 кВт / 125 л. с. при 2000 об/мин
Полезная мощность	85 кВт / 116 л. с. при 2000 об/мин
Эксплуатационная масса	10 075 кг
Вместимость стандартного ковша	2 м ³
Вырывное усилие ковша	106 кН
Стандартная высота разгрузки	2870 мм

ФРОНТАЛЬНЫЙ ПОГРУЗЧИК 835H MAX



ДВИГАТЕЛЬ

Экологический стандарт	Tier 2 / Stage II
Производитель	Weichai
Модель	WP6G125E201
Полная мощность	92 кВт / 125 л. с. при 2000 об/мин
Полезная мощность	85 кВт / 116 л. с. при 2000 об/мин
Макс. крутящий момент	540 Н·м при 1300~1500 об/мин
Объем ДВС	6,75 л
Количество цилиндров	6
Система подачи воздуха	С турбокомпрессором

ТРАНСМИССИЯ

КПП	Планетарного типа с переключением под нагрузкой
Гидротрансформатор	Четырехэлементный двухступенчатый
Макс. скорость движения вперед	37 км/ч
Макс. скорость движения назад	16 км/ч
Количество передач переднего хода	2
Количество передач заднего хода	1

МОСТЫ

Тип переднего дифференциала	Открытый
Тип заднего дифференциала	Открытый
Качание оси	±10°

РУЛЕВОЕ УПРАВЛЕНИЕ

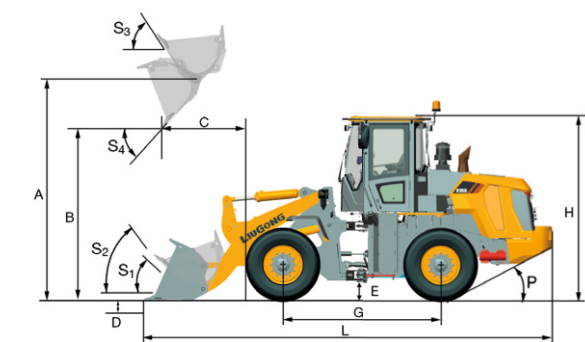
Конфигурация	Шарнирное сочленение
Давление разгрузки	17,2 МПа

ТОРМОЗА

Тип рабочего тормоза	Сухой дисковый тормоз
Привод рабочего тормоза	Пневмогидравлический
Тип стояночного тормоза	Барабанный тип
Привод стояночного тормоза	Механический

ГИДРАВЛИЧЕСКАЯ СИСТЕМА

Тип главного насоса	Шестеренчатый
Давление разгрузки	19 МПа
Время подъема стрелы	4,8 с
Время выгрузки	1,1 с
Время опускания	3,1 с
Мин. продолжительность полного цикла	9 с



«DOLINA»

Официальный дистрибьютор LiuGong в России т.: 8 800 775 51 33 | WWW.LIUGONG-RUSSIA.RU

Технические характеристики и внешний вид машины могут быть изменены без предварительного уведомления. Машины могут быть изображены с опциональным оборудованием. Стандартное и дополнительное оборудование LiuGong в разных регионах может отличаться. О возможности поставки конкретных моделей вы можете уточнить у дистрибьютора LiuGong. Мощность переведена из кВт в л. с. из расчета 1 кВт = 1,35962 л. с.

Характеристики стрелы погрузчика со стандартным ковшом 2 м³

Нагрузка опрокидывания прямая, ISO 14397-1:2007	8500 кг
Нагрузка опрокидывания при полном повороте, ISO 14397-1:2007	7300 кг
Вырывное усилие ковша	106 кН
A Макс. высота шарнирного пальца	3738 мм
B Макс. высота выгрузки	2870 мм
C Расстояние выгрузки на макс. высоте	1095 мм
D Макс. глубина копания	40 мм
S1 Запрокидывание ковша на уровне земли	42°
S2 Запрокидывание ковша при перемещении	49°
S3 Запрокидывание ковша на макс. высоте	60°
S4 Макс. угол выгрузки на макс. высоте	45°

Характеристики ковша

Объем ковша	1,5 - 2,3 м³
-------------	--------------

Размеры

E Клиренс	350 мм
G Колесная база	2870 мм
H Высота кабины	3340 мм
J Колея	1850 мм
K Ширина по шинам	2295 мм
L Длина по ковшу	7185 мм
M Угол поворота	40°
P Задний угол свеса	28°
R1 Радиус поворота по внешней кромке ковша	5740 мм
R2 Радиус поворота по внешней стороне шины	5090 мм
W Ширина по ковшу	2600 мм

Шины

Типоразмер шин	17,5 - 25
----------------	-----------

Эксплуатационная масса

Эксплуатационная масса	10 875 кг
------------------------	-----------

Заправочные емкости

Топливный бак	140 л
Моторное масло	18 л
Система охлаждения	40 л
Бак для гидравлической жидкости	140 л
Трансмиссия и гидротрансформатор	45 л
Мосты, каждый	22 л

