



**ГУСЕНИЧНЫЙ  
ЭКСКАВАТОР 933E**



Двигатель	Cummins HM8.3
Полная мощность	194 кВт / 264 л. с. при 2200 об/мин
Полезная мощность	186 кВт / 253 л. с. при 2200 об/мин
Максимальная глубина копания	7300 мм
Вместимость стандартного ковша	1,4 м <sup>3</sup>
Эксплуатационная масса	31 800 кг



## ДВИГАТЕЛЬ

Экологический стандарт	Tier 2 / Stage II
Производитель	Cummins
Модель	HM8.3
Полная мощность	194 кВт / 264 л. с. при 2200 об/мин
Полезная мощность	186 кВт / 253 л. с. при 2000 об/мин
Макс. крутящий момент	1150 Н·м при 1300 об/мин
Количество цилиндров	6
Объем ДВС	8,3 л

## ХОДОВАЯ ЧАСТЬ

Ширина башмака гусеницы	600 мм
Количество башмаков с каждой стороны	48
Количество поддерживающих катков с каждой стороны	2
Количество опорных катков с каждой стороны	9

## СТРЕЛА И РУКОЯТЬ

Длина стрелы	6200 мм
Длина рукояти	3050 мм

## ХАРАКТЕРИСТИКИ КОВША

Вместимость стандартного ковша при загрузке «с шапкой»	1,4 м³
Минимальная вместимость стандартного ковша при загрузке «с шапкой»	1,4 м³
Максимальная вместимость стандартного ковша при загрузке «с шапкой»	1,6 м³

## МЕХАНИЗМ ХОДА

Максимальная скорость движения	5,5 км/ч
Тяговое усилие	300 кН

## ЗАПРАВочНЫЕ ЕМКОСТИ

Топливный бак	520 л
Моторное масло	26,5 л
Система охлаждения	35 л
Бак для гидравлической жидкости	195 л
Гидравлическая система (всего)	360 л

## ГИДРАВЛИЧЕСКАЯ СИСТЕМА

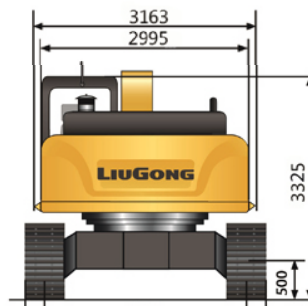
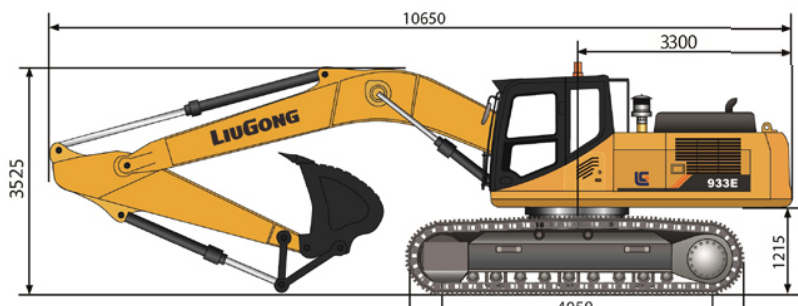
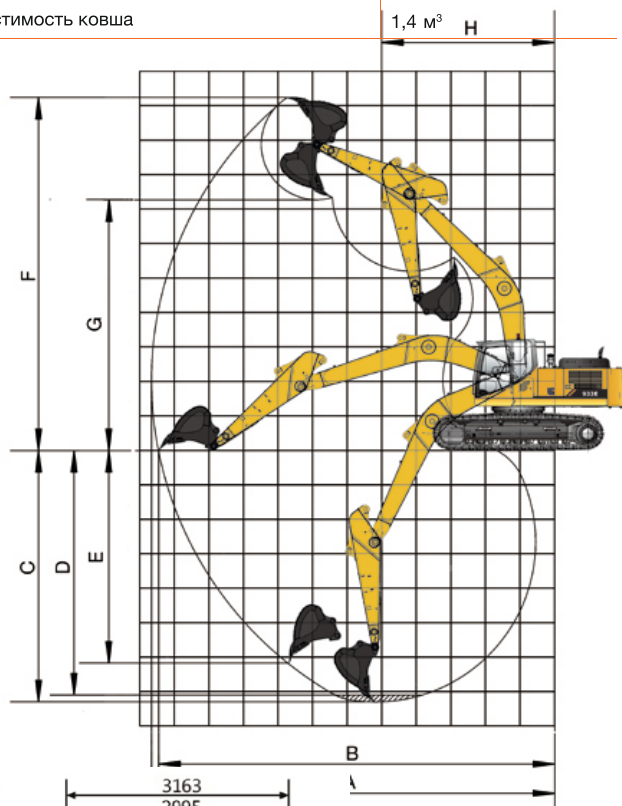
Полный расход главных насосов	532 л/мин
Главное давление разгрузки	34,3 МПа
Давление разгрузочного клапана режима повышенной мощности	37,3 МПа

## СИСТЕМА ПОВОРОТА

Скорость поворота платформы	10,3 об/мин
-----------------------------	-------------

## РАБОЧАЯ ЗОНА

A. Макс. радиус копания	10 653 мм
B. Макс. радиус копания на уровне земли	10 453 мм
C. Макс. глубина копания	7300 мм
D. Макс. глубина выемки с горизонтальным плоским дном длиной 2,44 м	7096 мм
E. Макс. глубина копания вертикальной стенки	6216 мм
F. Макс. высота резания	10 300 мм
G. Макс. высота выгрузки	7265 мм
H. Мин. радиус поворотной платформы	4040 мм
Усилие резания грунта ковшом (ISO)	203 кН
Усилие копания рукояти (ISO)	149 кН
Вместимость ковша	1,4 м³ H



## «DOLINA»

Официальный дистрибьютор LiuGong в России т.: 8 800 775 51 33 | WWW.LIUGONG-RUSSIA.RU

Технические характеристики и внешний вид машины могут быть изменены без предварительного уведомления. Машины могут быть изображены с опциональным оборудованием. Стандартное и дополнительное оборудование LiuGong в разных регионах может отличаться. О возможности поставки конкретных моделей вы можете уточнить у дистрибьютора LiuGong. Мощность переведена из кВт в л. с. из расчета 1 кВт = 1,35962 л. с.