

Двигатель	КАМА 186FA6JE
Номинальная мощность	5.3 кВт (7 л. с.) при 3 000 об/мин
Номинальный амплитудный диапазон	0.35 мм
Диапазон частоты вибраций	55 Гц
Диапазон центробежных сил	30 кН
Рабочая ширина	750 мм
Эксплуатационная масса	860 кг

6009E

КАТОК

 **LIUGONG**



СУРОВЫЙ МИР. НАДЕЖНАЯ ТЕХНИКА.

6009E СПЕЦИФИКАЦИЯ >>>

ДВИГАТЕЛЬ

Экологический стандарт	Tier 3 / Stage III
Марка	КАМА
Модель	186FA6JE
Номинальная мощность	5.3 кВт (7 л. с.) при 3 000 об/мин
Максимальный крутящий момент	18.9 Н·м
Количество цилиндров	1
Система подачи воздуха	Атмосферная
Тип охлаждения	Воздушного охлаждения

ЭЛЕКТРИЧЕСКАЯ СИСТЕМА

Напряжение бортовой сети	12 В
--------------------------	------

ТРАНСМИССИЯ

Теоретический преодолеваемый уклон	35%
Тип трансмиссии	Гидростатическая
Максимальная скорость, вперед	3.6 км/ч

ТОРМОЗА

Тип рабочего тормоза	Гидравлический
Привод рабочего тормоза	Гидравлический
Привод стояночного тормоза	С механическим включением, гидравлическим отключением

ГИДРАВЛИЧЕСКАЯ СИСТЕМА

Тип главного насоса	Поршневой насос
Давление разгрузки контура рабочего оборудования	20 МПа

РАБОЧИЕ ХАРАКТЕРИСТИКИ

Статическая линейная нагрузка на передний валец	52 Н/см
Статическая линейная нагрузка на задний валец	60 Н/см
Количество вибрирующих валцов	2
Номинальный амплитудный диапазон	0.35 мм
Диапазон частоты вибраций	55 Гц
Диапазон центробежных сил	30 кН
Количество настроек амплитуды	1

ЭКСПЛУАТАЦИОННАЯ МАССА

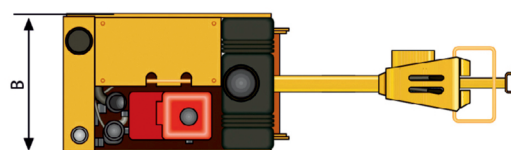
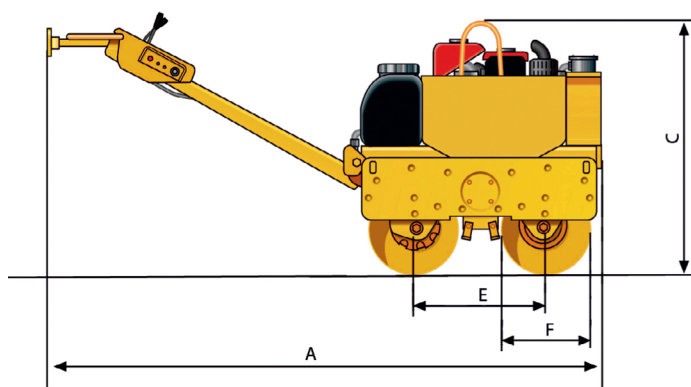
Эксплуатационная масса	860 кг
Нагрузка на рулевой валец	400 кг
Нагрузка на ведущий валец	460 кг

ЗАПРОВОЧНЫЕ ЕМКОСТИ

Топливный бак	5.5 л
Моторное масло	1.65 л
Гидросистема	20 л

РАЗМЕРЫ

A Габаритная длина	2 541 мм
B Габаритная ширина	812 мм
C Габаритная высота	1 238 мм
E Колесная база	590 мм
F Диаметр вальца	426 мм



Холдинговая компания ООО «Долина»

Адрес: Россия, Ярославская обл., г. Ярославль, ул. Павлика Морозова, д.14А

Телефон: 8 800 775-51-33

E-mail: info@dolina-sdm.ru

Официальный сайт компании-дистрибьютора: www.dolina-sdm.ru

Технические характеристики и конструкция могут быть изменены без предварительного уведомления. На представленные машины может быть установлено дополнительное оборудование.

05/2018 Дизайн от LuiGong

