



Двигатель	Cummins QSB6.7
Полная мощность	124 кВт; 166 л. с. при 2050 об/мин
Эксплуатационная масса	21000 кг
Максимальная глубина копания	6535 мм
Вместимость стандартного ковша	0,93 - 1,0 м <sup>3</sup>

# 922FW КОЛЁСНЫЙ ЭКСКАВАТОР

# 922FW ХАРАКТЕРИСТИКИ >>>

## ПАРАМЕТРЫ ПРОИЗВОДИТЕЛЬНОСТИ

Эксплуатационная масса	21000 кг
Вместимость стандартного ковша	0,93 м³
Максимальная скорость движения	35 км/ч
Скорость поворота платформы	10,5 об/мин
Тяговое усилие	117 кН
Вырывное усилие ковша (ISO)	152 кН
Усилие копания рукояти (ISO)	105 кН

## ДВИГАТЕЛЬ

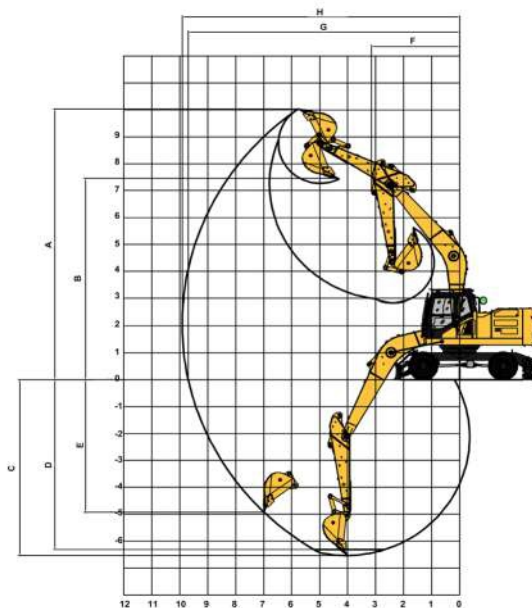
Экологический стандарт	TCN III / Stage III
Производитель	Cummins
Модель	QSB6.7
Полная мощность	124 кВт; 166 л.с. при 2050 об/мин
Макс. крутящий момент	740 Н·м при 1500 об/мин
Количество цилиндров	6
Объем ДВС	6,7 л

## ЗАПРАВОЧНЫЕ ЕМКОСТИ

Топливный бак	310 л
Моторное масло	25 л
Система охлаждения	25 л
Гидравлический бак	133 л
Гидравлическая система	245 л

## ГИДРАВЛИЧЕСКАЯ СИСТЕМА

Полный расход главных насосов	2 x 240,5 л/мин
Давление разгрузочного клапана	34,3 Мра



## РАБОЧАЯ ЗОНА

Длина стрелы	5710 мм
Длина рукояти	2915 мм
A. Максимальная высота копания	10028 мм
B. Максимальная высота выгрузки	7449 мм
C. Максимальная глубина копания	6535 мм
D. Максимальная глубина копания траншеи с плоским дном длиной 2,44 метра	6317 мм
E. Максимальная глубина копания вертикальной стенки	4934 мм
F. Минимальный радиус поворота платформы по стреле	2850 мм
G. Максимальная радиус копания	9912 мм
H. Максимальная радиус копания на уровне земли	9697 мм
Заглубление отвала в грунт	120 мм
Высота подъема отвала	500 мм

