



КАТОК 6032E



Двигатель	Perkins 403D-15T
Номинальная мощность	27,3 кВт (36 л.с.) при 2600 об/мин
Номинальный амплитудный диапазон	0,45 мм
Диапазон частоты вибраций	60 Гц
Диапазон центробежных сил	33,5 кН
Рабочая ширина	1200 мм
Эксплуатационная масса	3360 кг



ДВИГАТЕЛЬ	
Экологический стандарт	Tier 3 / Stage III
Производитель	Perkins
Модель	403D-15T
Номинальная мощность	27,3 кВт (36 л.с.) при 2600 об/мин
Макс. крутящий момент	115 Н·м
Количество цилиндров	3
Тип системы подачи воздуха	Турбонаддув
Тип охлаждения	Жидкостный

РАБОЧИЕ ХАРАКТЕРИСТИКИ (ПОЛНЫЙ ПРИВОД, ВИБРАЦИЯ НА ОБОИХ ВАЛЬЦАХ)	
Статическая линейная нагрузка на передний валец	135 Н/см
Статическая линейная нагрузка на задний валец	145 Н/см
Количество вибрирующих валцов	2
Номинальная амплитуда	0,45 мм
Частота вибраций	60 Гц
Центробежная сила	33,5 кН

ГИДРАВЛИЧЕСКАЯ СИСТЕМА	
Тип главного насоса	Поршневой насос
Давление разгрузки контура рабочего оборудования	18 МПа

ЭЛЕКТРИЧЕСКАЯ СИСТЕМА	
Напряжение бортовой сети	12 В

МОСТЫ	
Система рулевого управления	Гидравлическая
Способ рулевого управления	Шарнирное сочленение
Угол поворота	± 30°
Давление разгрузки рулевой системы	16 МПа

ТРАНСМИССИЯ	
Теоретический преодолеваемый уклон	30 %
Тип трансмиссии	Гидравлическая
Максимальная скорость, вперед	9,5 км/ч

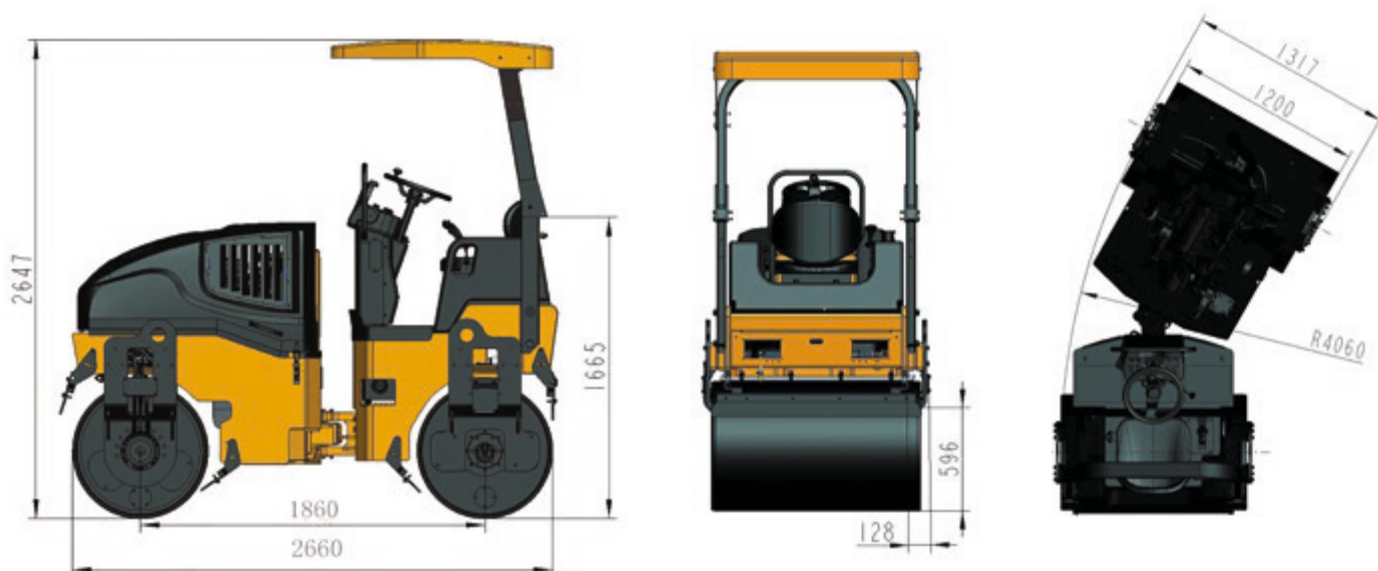
ТОРМОЗА	
Тип рабочего тормоза	Гидравлический

ЭКСПЛУАТАЦИОННАЯ МАССА	
Эксплуатационная масса	3360 кг
Нагрузка на рулевой валец	1620 кг
Нагрузка на задний валец	1740 кг

ЗАПРОВОЧНЫЕ ОБЪЕМЫ	
Топливный бак	60 л
Моторное масло	7 л
Гидросистема	54 л
Система охлаждения	12 л

ГАБАРИТЫ	
Общая длина	2660 мм
Общая ширина	1310 мм
Ширина вальца	1200 мм
Диаметр вальца	750 мм
Колесная база	1860 мм
Общая высота	2645 мм
Радиус разворота	4100 мм
Мин. внешний радиус поворота	4100 мм

ДОПОЛНИТЕЛЬНОЕ ОБОРУДОВАНИЕ	
Проблесковый маячок	



«DOLINA»

Официальный дистрибьютор LiuGong в России т.: 8 800 775 51 33 | WWW.LIUGONG-RUSSIA.RU

Технические характеристики и внешний вид машины могут быть изменены без предварительного уведомления. Машины могут быть изображены с опциональным оборудованием. Стандартное и дополнительное оборудование LiuGong в разных регионах может отличаться. О возможности поставки конкретных моделей вы можете уточнить у дистрибьютора LiuGong. Мощность переведена из кВт в л. с. из расчета 1 кВт = 1,35962 л. с.