

Двигатель	Yanmar 4TNV98T-ZNLYS
Полная мощность	61.3 кВт (83 л.с.) при 2 400 об/мин
Полезная мощность	57.3 кВт (78 л.с.) при 2 400 об/мин
Вырывное усилие	25.5 кН
Номинальная грузоподъемность	955 кг
Объем ковша	0.45 м ³
Эксплуатационная масса	3 420 кг

375A

МИНИ-ПОГРУЗЧИК
С БОРТОВЫМ
ПОВОРОТОМ

LIUGONG



СУРОВЫЙ МИР. НАДЕЖНАЯ ТЕХНИКА.

375А СПЕЦИФИКАЦИЯ >>>

ДВИГАТЕЛЬ

Экологический стандарт	Tier 3 / Stage IIIA
Марка	Yanmar
Модель	4TNV98T-ZNLYS
Полная мощность	61.3 кВт (83 л.с.) при 2400 об/мин
Полезная мощность	57.3 кВт (78 л.с.) при 2400 об/мин
Максимальный крутящий момент	293 Н • м при 1 550 об/мин
Количество цилиндров	4
Рабочий объем	3.3 л
Тип охлаждения	жидкостное

ЭЛЕКТРИЧЕСКАЯ СИСТЕМА

Напряжение бортовой сети	12 В
Выходной ток генератора	80 А

ЦЕПНАЯ ПЕРЕДАЧА

Типоразмер приводной цепи	100 HS
---------------------------	--------

ШИНЫ

Многослойные	пневматические
Типоразмер шин	12–16.5
Норма слойности	10

ГИДРАВЛИЧЕСКАЯ СИСТЕМА

Тип системы	открытый	
Стандартный расход	84.3 л/мин	
Опциональная система с высоким расходом	122.1 л/мин	
Давление в контуре передвижения	32 МПа	
Давление в контуре рабочего оборудования	20.7 МПа	
Время гидравлического цикла, полное	8.4 с	
Подъем	Выгрузка	Опускание в плавающем режиме
4.1 с	2.1 с	2.2 с

ЭКСПЛУАТАЦИОННАЯ МАССА

Эксплуатационная масса	3 420 кг
------------------------	----------

РАБОЧИЕ ХАРАКТЕРИСТИКИ

Статическая нагрузка опрокидывания	1 910 кг
Номинальная грузоподъемность	955 кг
Усилие отрыва стрелы	22 кН
Вырывное усилие ковша	25.5 кН
Максимальная высота выгрузки	2 425 мм
Расстояние выгрузки на максимальной высоте	560 мм
Максимальный угол выгрузки на максимальной высоте	39°
Максимальная высота шарнирного пальца	3 105 мм
Запрокидывание ковша на уровне земли	30°
Дорожный просвет	210 мм
Задний угол свеса	27°
Минимальный радиус поворота погрузчика по внешней кромке ковша	2 000 мм

ЗАПРАВочНЫЕ ЕМКОСТИ

Топливный бак	80 л
Моторное масло	10.4 л
Система охлаждения	20 л
Бак для гидравлической жидкости	56 л
Гидравлическая система (всего)	60 л
Картер цепного привода, каждый	12 л

ДОПОЛНИТЕЛЬНОЕ НАВЕСНОЕ ОБОРУДОВАНИЕ

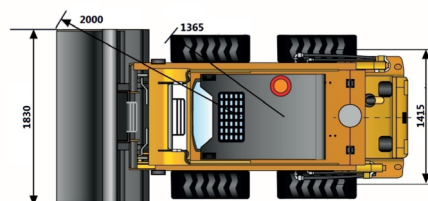
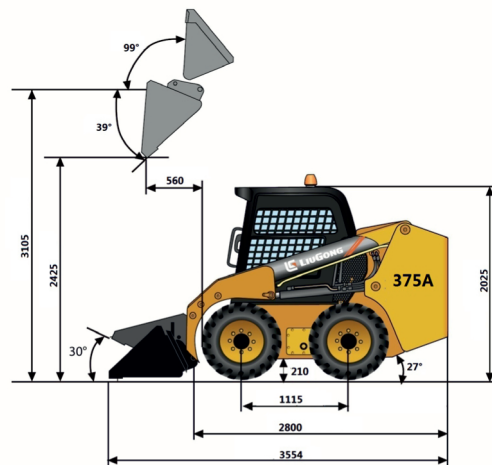
Ковш «4 в 1» – 0.4 м ³	Бур
Скальный ковш – 0.4 м ³	Холодный планировщик
Грейферный ковш – от 350 мм до 650 мм	Снегоуборочный отвал
Гидромолот	Механическая щетка с бункером
Вилы	Гидравлические ножницы
Грузоподъемная стрела	Траншекопатель

СТАНДАРТНОЕ ОБОРУДОВАНИЕ

Ковш общего назначения – 0.45 м ³
Защитная блокировка управления
Блокировка стрелы
Быстросъемный адаптер
Открытая кабина с защитной конструкцией (ROPS/FOPS)
Стандартный расход – 84.3 л/мин

ДОПОЛНИТЕЛЬНОЕ ОБОРУДОВАНИЕ

Закрытая кабина с защитной конструкцией (ROPS/FOPS) и кондиционером
Вспомогательная система с высоким расходом – 122 л/мин
Шина из цельнолитой резины
Цепи противоскольжения



Холдинговая компания ООО «Долина»

Адрес: Россия, Ярославская обл., г. Ярославль, ул. Павлика Морозова, д.14А

Телефон: 8 800 775-51-33

E-mail: info@dolina-sdm.ru

Официальный сайт компании-дистрибьютора: www.dolina-sdm.ru

Технические характеристики и конструкция могут быть изменены без предварительного уведомления. На представленные машины может быть установлено дополнительное оборудование.

05/2018 Дизайн от LuiGong

