

Двигатель	856H Cummins 6LTAA9.3
Полезная мощность	149 кВт (202 л. с.)
Эксплуатационная масса	17 000 кг
Вместимость ковша	2,6–5,6 м ³

856H

ФРОНТАЛЬНЫЙ ПОГРУЗЧИК



LIUGONG



СУРОВЫЙ МИР. НАДЕЖНАЯ ТЕХНИКА.

СУРОВЫЙ МИР. НАДЕЖНАЯ ТЕХНИКА

Бескомпромиссность этого мира не подлежит сомнению. Каждый день реальность ставит новые задачи перед вашими сотрудниками и техникой. Увеличение расходов, ужесточение законодательства и рост конкуренции могут поставить под угрозу рентабельность вашего бизнеса. Мы осознаем это и поэтому выпустили новый фронтальный погрузчик 856H.

856H. НИКАКИХ КОМПРОМИССОВ, ТОЛЬКО ТО, ЧТО ВАМ НЕОБХОДИМО, И НИЧЕГО ЛИШНЕГО

В отрасли строительной техники наметилась тенденция к удорожанию машин в связи с их перегруженностью инженерными излишествами. Некоторые производители искренне верят в то, что дополнительная стоимость продукта увеличивает его ценность в глазах покупателя.

ВЫ ЗАСТАВИЛИ НАС ПРИНЯТЬ ДРУГУЮ ТОЧКУ ЗРЕНИЯ

Вам понадобился надежный и хорошо оснащенный фронтальный погрузчик, работающий без простоев.

ВАМ НУЖЕН МОЩНЫЙ ФРОНТАЛЬНЫЙ ПОГРУЗЧИК, КОТОРЫЙ ОТВЕЧАЕТ ТРЕМ КЛЮЧЕВЫМ ТРЕБОВАНИЯМ

1



**ГАРАНТИРОВАННАЯ
НАДЕЖНОСТЬ**

2



**БЕЗОТКАЗНАЯ РАБОТА И
ТЕХНИЧЕСКАЯ ПОДДЕРЖКА**

3



**ВЫГОДНАЯ СОВОКУПНАЯ
СТОИМОСТЬ ВЛАДЕНИЯ**



Мы учли ваши пожелания и создали новую машину 856H, отвечающую всем вашим требованиям и оборудованную всем необходимым.



СУХИЕ ФАКТЫ

ЖЕСТКИЕ СТАНДАРТЫ КАЧЕСТВА

В отношении качества наши действия говорят сами за себя.

Мы строго следуем методологии шести сигм и обеспечиваем полное соответствие требованиям стандартов ISO 9001.

ТЩАТЕЛЬНЫЕ ИССЛЕДОВАНИЯ И ИСПЫТАНИЯ

Для вас важно найти более технологичные, рациональные, безопасные и экономически эффективные способы работы. Это важно и для нас. Наш новый Глобальный центр исследований и разработок в Лючжоу (Китай) является отличным примером клиентоориентированного подхода.

Мы создали международную команду из отраслевых экспертов и предоставили им доступ к самым современным технологиям, чтобы вы могли максимально повысить эффективность своей деятельности.

НАДЕЖНЫЕ ПАРТНЕРЫ

LiuGong тесно сотрудничает с рядом наиболее известных производителей в отрасли. Здесь перечислены только некоторые из наших ценных партнеров.

- Изготовитель компонентов трансмиссии из Германии, компания ZF Friedrichshafen AG
- Изготовитель горнодобывающего и перерабатывающего оборудования Metso из Финляндии
- Североамериканский изготовитель дизельных двигателей Cummins



ГАРАНТИРОВАННАЯ НАДЕЖНОСТЬ

В сложных условиях карьерных и горнодобывающих работ нельзя действовать непродуманно. Вы должны быть уверены в том, что ваш фронтальный погрузчик легко справится с любыми повседневными задачами быстро, при низких эксплуатационных издержках и с высокой работоспособностью. Эффективность вашего бизнеса зависит от производительности ваших машин и оборудования, и новый погрузчик 856Н обеспечит вам наилучший результат.

1 ВПЕЧАТЛЯЮЩАЯ МОЩНОСТЬ

Сердцем силового привода наших погрузчиков является двигатель Cummins QSB6.7 последней модели. Благодаря значительному крутящему моменту двигатель обеспечивает высокую ходовую скорость машины, позволяет увеличить наполняемость ковша и подъемную мощность, что значительно сокращает время рабочего цикла и увеличивает экономическую выгоду. Как и следовало ожидать, двигатель QSB мощностью 160 кВт (217 л. с.) полностью соответствует требованиям европейского экологического стандарта Stage IV.

2 ВЫСОКАЯ ПРОИЗВОДИТЕЛЬНОСТЬ

Быстрое выполнение рабочего цикла погрузчиком 856Н обеспечивается благодаря оптимальной компоновке силового агрегата. Двигатель сочетается с трансмиссией ZF, переключение передач в которой осуществляется без разрыва потока мощности. Такое сочетание агрегатов позволяет оптимизировать мощность и топливную экономичность машины, повысить усилие отрыва ковша и грузоподъемность. Дополнительно мы применили усиленные мосты, которые облегчают работу на самых сложных грунтах, а также интеллектуальную гидравлическую систему для повышения производительности при низких оборотах двигателя, обеспечения лучшей управляемости и высокой скорости подъема ковша. Вся эта мощь поступит в полное распоряжение вашего оператора, который благодаря простым и интуитивно понятным органам управления сможет выполнять работу еще быстрее и эффективнее.

3 ПОДНИМАЕТ БОЛЬШЕ – РАБОТАЕТ ДОЛЬШЕ

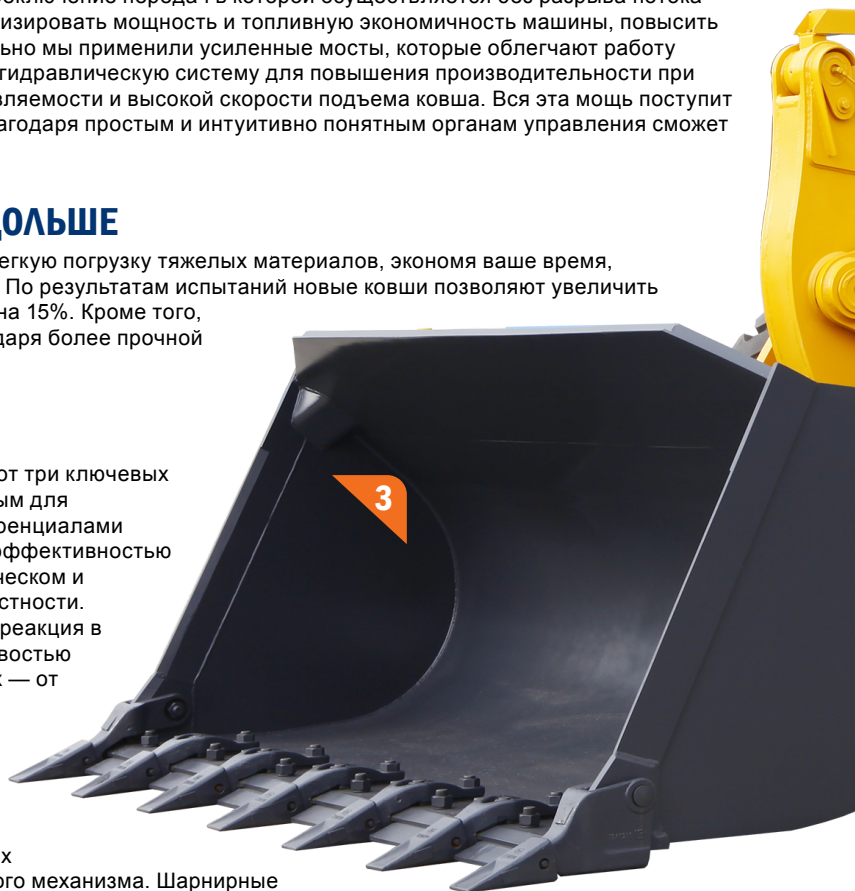
Наши новые ковши серии Н обеспечивают быструю и легкую погрузку тяжелых материалов, экономя ваше время, снижая расход топлива и уменьшая риск повреждений. По результатам испытаний новые ковши позволяют увеличить производительность на 14% и снизить расход топлива на 15%. Кроме того, износ ковша и зубьев значительно уменьшается благодаря более прочной износостойкой режущей кромке.

4 ВЫСОКОЭФФЕКТИВНЫЕ МОСТЫ ZF

Устойчивость, тяговое усилие и грузоподъемность — вот три ключевых требования, предъявляемых к мостам, предназначенным для работы в тяжелых условиях. Новые мосты ZF с дифференциалами ограниченного проскальзывания отличаются высокой эффективностью при работе с тяжелыми грузами массой до 22 т в статическом и до 18 т в динамическом состоянии на пересеченной местности. Интеллектуальное распределение момента и быстрая реакция в сочетании с превосходным тяговым усилием и устойчивостью дают оператору чувство уверенности на любых грунтах — от мягких и слабых до твердых и жестких.

5 УЛУЧШЕННАЯ СХЕМА РЫЧАЖНОГО МЕХАНИЗМА

Равномерное распределение напряжений при нагрузках значительно повышает прочность Z-образного рычажного механизма. Шарнирные пальцы и пластины крепления подъемных рычагов усилены, а оптимизированная геометрия тяг увеличивает усилие отрыва ковша и скорость выполнения погрузочных операций, улучшает обзорность для оператора и устойчивость машины.



6 ИСКЛЮЧИТЕЛЬНАЯ БЕЗОПАСНОСТЬ

Во всем, что касается безопасности оператора, наши кабины вне конкуренции. Системы защиты от опрокидывания (ROPS) и падающих объектов (FOPS) гарантируют безопасность оператора, но мы пошли еще дальше, максимально повысив устойчивость для предотвращения опрокидывания. Поэтому оператор может расслабиться и быть уверенным в устойчивости машины независимо от особенностей рельефа.

7 БЕСПРЕЦЕДЕНТНАЯ ПРОЧНОСТЬ

Рама шасси является «хребтом» машины, поэтому она должна быть максимально прочной. Рама жесткой конструкции, надежность которой подтверждена суровыми испытаниями, выдержит любые усилия и нагрузки при работе в наиболее сложных условиях. Час за часом, день за днем, год за годом шасси не теряет прочности, защищая трансмиссию машины и оператора и обеспечивая рентабельность вашего производства.

8 НОВЫЙ ТОПЛИВНЫЙ БАК

Новый топливный бак увеличенного объема (300 л) с улучшенными характеристиками и защитой обеспечивает более продолжительную работу погрузчика 856H. Оптимально расположенный топливопровод всасывания обеспечивает подачу топлива на уровне 96% даже на крутом уклоне. Кроме того, за счет охлаждения дизельного топлива уменьшается образование паров, снижается температура и повышается топливная эффективность.

9 ЭФФЕКТИВНОСТЬ ОХЛАЖДЕНИЯ ВЫШЕ НА 15%

Новая решетка радиатора, более производительный вентилятор и полностью обновленный радиатор повышают эффективность охлаждения на 15%. Даже в самых тяжелых условиях вы можете быть уверены в том, что двигатель погрузчика 856H не перегреется.



СТРОГИЕ СУДЬИ

Операторы фронтальных погрузчиков — самые строгие судьи. Они точно знают, что им нужно, а что нет. Изучая их потребности, мы смогли создать максимально практичный фронтальный погрузчик, который будет выполнять абсолютно все, что от него требует оператор. Мы справились с задачей? Судить вам.

350 000

РАЗДЕЛЯЯ УСПЕХ НАШИХ КЛИЕНТОВ

Можно много говорить и отстаивать свою точку зрения, но в конце концов все сводится к одному — к надежности.

Наши машины действительно настолько хороши?

Каким будет наш ответ?

Задайте вопрос довольным владельцам **350 000** фронтальных погрузчиков LiuGong. Их вера в наши экспертные знания, удовлетворенность качеством наших продуктов и лояльность к марке сделали LiuGong одним из крупнейших производителей фронтальных погрузчиков.

Не верьте нам на слово... послушайте их.



ПРОДАННЫЕ МАШИНЫ

“ СПРАВЛЯЮТСЯ С РАБОТОЙ НА ОТЛИЧНО

Я работал оператором этого фронтального погрузчика LiuGong с момента, когда компания его приобрела три года назад... Его используют изо дня в день по восемь-десять часов пять, а иногда и шесть дней в неделю.

Даже несмотря на то, что условия работы в шахтах жесткие для машин, у нас не возникало серьезных проблем с ними. Возраст машины не повлиял на ее органы управления, скорость реакции осталась прежней, а двигатель и подъемный механизм продолжают работать так же эффективно, как и в первый день.

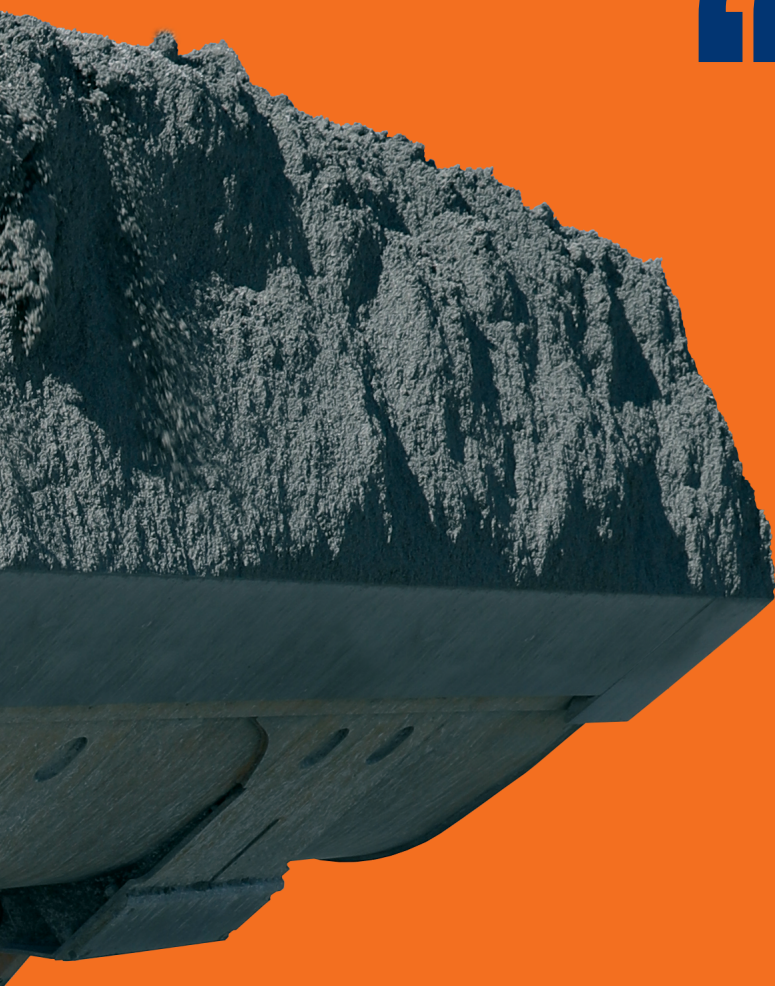
Eszak Terko Ltd — Венгрия

НАДЕЖНЫЙ ВЫБОР

Мы знали о том, что китайские марки в будущем займут лидирующее положение в строительной отрасли, однако немного сомневались относительно того, что мог бы предложить LiuGong. Поэтому, прежде чем принять решение о покупке, мы тщательно ознакомились с соответствующей информацией в Интернете. Мы выяснили, что LiuGong является крупным игроком на мировом рынке, и что поставщиками большинства компонентов являются производители из Западной Европы, поэтому мы ничем не рискуем.

Если все же возникнет неисправность, мы можем ее быстро устранить благодаря всесторонней поддержке местного дилера и наличию необходимых комплектующих на европейском складе запасных частей.

Van Dijk Infragroep — Нидерланды





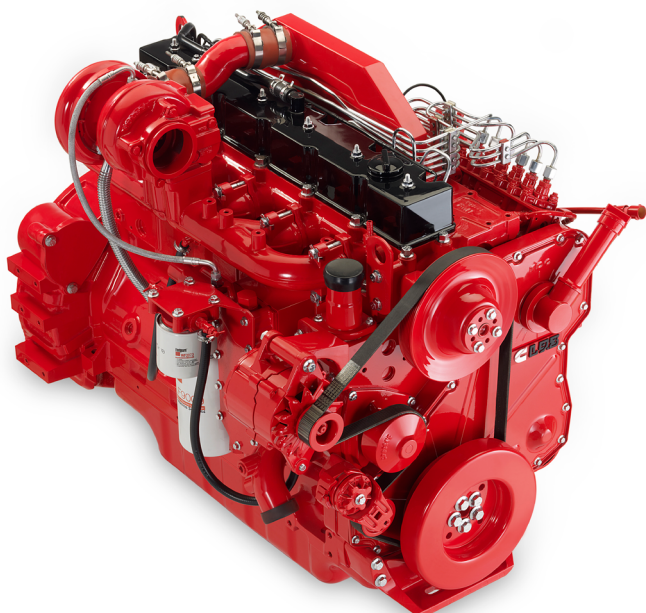
МОЩНОСТЬ, КОТОРОЙ МОЖНО ДОВЕРЯТЬ

Беспрецедентная надежность подразумевает непоколебимую уверенность вашего оператора в машине и в ее способности справиться с самыми тяжелыми задачами в самых жестких условиях. Мы создали машину, которая даст им такую уверенность. В ходе тестирования на выносливость мы подвергаем наши машины интенсивным усталостным испытаниям в течение 30 000 часов, чтобы доказать их надежность не словом, а делом.

МОЩНОСТЬ БЕЗ ПОТЕРЬ

В основу нашего нового погрузчика 856H заложены экологичность и экономичность. Машина оснащается самым современным экономичным двигателем Cummins с полезной мощностью 149 кВт (202 л. с.) при 2200 об/мин, который полностью соответствует требованиям экологического стандарта EU Stage II без ущерба для мощности и производительности.

В двигателе используется система непосредственного впрыска топлива, турбокомпрессор и воздушный охладитель наддувочного воздуха, а также механическая система управления. От воздухозаборника до системы выпуска отработавших газов — этот двигатель обеспечивает великолепные природоохранные показатели и максимальную прибыльность вашего бизнеса.



ИНТЕЛЛЕКТУАЛЬНАЯ ЭКОНОМИЯ ТОПЛИВА

Интеллектуальная комбинация мощного режущего усилия, поворотного момента и эффективности подъема позволяет извлечь максимум пользы из каждой капли топлива. Топливная экономичность машины с каждой секундой повышается до максимума с помощью интеллектуального регулирования холостого хода.

ЭФФЕКТИВНОЕ ОХЛАЖДЕНИЕ И ОЧИСТКА

Недостаточное охлаждение двигателя отрицательно влияет на топливную экономичность и токсичность выбросов. Мы использовали наш опыт проектирования, чтобы значительно улучшить систему охлаждения двигателя. Новая 6 мм решетка радиатора с шестиугольными ячейками улучшает вентиляцию, в то время как новый реверсивный вентилятор с гидроприводом повышает эффективность охлаждения одним нажатием кнопки.



1 секунда: если сигналы управления гидравликой от джойстика не обнаружены, частота вращения коленчатого вала автоматически уменьшается на 100 об/мин.



3 секунды: если активность не обнаружена в течение трех секунд, двигатель переводится в режим холостого хода.

В обоих случаях, как только система снова обнаружит сигнал управления гидравликой, частота вращения коленчатого вала вернется к уровню, соответствующему предыдущим параметрам подачи топлива.

НАДЕЖНОСТЬ — ЭТО МОЩНОСТЬ В ДЕЙСТВИИ

Мощность бесполезна, если ее нельзя разумно применить для более быстрого и более эффективного выполнения работы. Цикл за циклом мощность должна отбираться от двигателя и преобразовываться в усилие и производительность погрузочного инструмента.

ГИДРАВЛИЧЕСКАЯ СИСТЕМА С РЕГУЛИРОВКОЙ УСИЛИЯ ПО НАГРУЗКЕ — МОЩНОСТЬ ПО НЕОБХОДИМОСТИ

Наша гидравлическая система обеспечивает очень высокое отрывное усилие (172 кН) с контролируемой и точной передачей мощности тогда, когда она необходима оператору. Скорость подъема и время цикла одинаково впечатляют: 5,7 секунды и 10,0 секунд соответственно. Мощность увеличивается по необходимости, улучшая врезание ковша, допуская одновременное выполнение функций подъема и наклона и обеспечивая снижение гидравлических потерь.

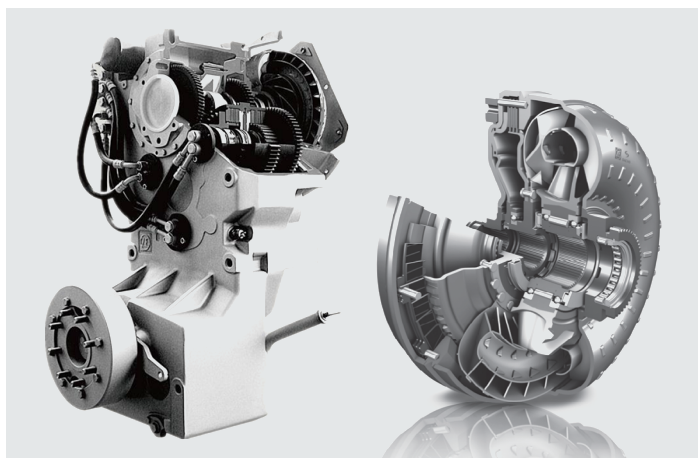
АВТОМАТИЧЕСКАЯ ТРАНСМИССИЯ — ПОВЫШЕНИЕ ПРОИЗВОДИТЕЛЬНОСТИ ТРУДА ОПЕРАТОРА И УЛУЧШЕНИЕ ТОПЛИВНОЙ ЭКОНОМИЧНОСТИ

По отдельному заказу погрузчик 856H может быть оснащен автоматической трансмиссией с переключением передач под нагрузкой, что позволяет даже неопытному оператору выполнять работу профессионально благодаря идеальному сочетанию производительности машины с выполняемой работой, вне зависимости от ее сложности.

Предлагаемые на выбор механическая, полуавтоматическая и полностью автоматическая коробки передач облегчают выполнение работы, экономя время, топливо и снижая выбросы.

РЕГУЛИРОВАНИЕ ПЛАВНОСТИ ХОДА — МОЩНОСТЬ И КОМФОРТ

Тяжелая работа оказывает большую нагрузку на человека и машину. Система регулирования плавности хода LiuGong нового поколения, объединенная с функцией автоматического позиционирования ковша, устанавливает новый стандарт для техники большой грузоподъемности. Ударные нагрузки значительно сокращаются, благодаря чему повышается комфорт оператора и долговечность машины. Плавность выполнения погрузочных операций и маневренность на площадке заметно улучшились, а просыпание материала в значительной степени сократилось, что привело к повышению скорости и эффективности рабочих циклов, снижению расхода топлива и увеличению производительности и удовлетворенности оператора.





РАЗРАБОТАНА, ЧТОБЫ МАКСИМАЛЬНО ОБЛЕГЧИТЬ ТЯЖЕЛУЮ РАБОТУ ОПЕРАТОРА

Поднимитесь в кабину погрузчика 856H, и вы увидите, что она была разработана тем, кому приходилось управлять машиной в действительно тяжелых условиях и кто понимает, насколько важна отличная обзорность.

5 штампованных ступенек лестницы с эргономичным наклоном 10° и улучшенное противоскользящее покрытие облегчают посадку в кабину погрузчика 856H и высадку из нее и обеспечивают безопасность оператора.

Удобно расположенные дверные ручки, защитные поручни и противоскользящее покрытие на верхней части машины облегчают и делают безопасными посадку в кабину и высадку из нее при любой погоде и в любых условиях.

Внутри кабины достаточное и безопасное рабочее пространство, а превосходная видимость обеспечивается благодаря модернизированным окнам, эффективному зеркалу и камере заднего вида, которые улучшают общую обзорность на 15%.

Органы управления включают в себя джойстик или рычаги, управляемые кончиками пальцев, и находятся под рукой

оператора. Они хорошо заметны, легко доступны и просты в использовании.

Комфортное сиденье с пневматической подвеской и регулировкой в нескольких положениях способствует снижению утомляемости оператора и сохранению его бдительности.

ОПЕРАТОРЫ ДЛЯ НАС НА ПЕРВОМ МЕСТЕ

Обеспечение наилучших рабочих условий для операторов имеет экономический смысл: производительность труда оператора, работающего с комфортом, заметно повышается.

В погрузчике 856H безопасность, внимательность и производительность операторов гарантирована.



Хорошо вентилируемая кабина защищает оператора от воздействия шума и вибрации. Кабина оборудована усовершенствованной системой климат-контроля для комфортной работы оператора в любое время года. Кроме того, кабина полностью герметична, что предотвращает проникновение пыли на рабочее место.

ТЯЖЕЛАЯ РАБОТА БЕЗ УСТАЛОСТИ

Модернизированная система климат-контроля с восемью дефлекторами, подающими воздух во всех направлениях, пятью выбираемыми режимами и мощностью охлаждения 6 кВт создает идеальные рабочие условия при любой погоде.

Легко заменяемые фильтры устраняют пыль и предотвращают загрязнение воздуха в кабине мелкими частицами.

УДОБНОЕ УПРАВЛЕНИЕ ДЛЯ ОПЕРАТОРА

Мы стремимся облегчить работу оператора, поэтому разместили кнопки понижения передачи и переднего/заднего хода на джойстике.

Функция понижения передачи позволяет оператору переходить на пониженную передачу путем управления кончиками пальцев, чтобы увеличивать крутящий момент двигателя и максимально повышать отрывное усилие ковша с приложением минимального усилия.



ЕЖЕДНЕВНЫЕ ПРОВЕРКИ И ТЕХНИЧЕСКОЕ ОБСЛУЖИВАНИЕ НЕ ДОЛЖНЫ ВЫЗЫВАТЬ СЛОЖНОСТЕЙ

Простые ежедневные проверки и техническое обслуживание продлевают эффективную работу машины, но они могут представлять сложность и отнимать много времени на площадках, где ведутся интенсивные работы и на счету каждая минута.

Но это не относится к погрузчику 856Н.

Широко открывающийся капот из стекловолокна с электроприводом обеспечивает быстрый и легкий доступ к двигателю и точкам регулярного технического обслуживания — это оценят операторы, которые стремятся снизить время выполнения операций обслуживания до минимума.

БОРТОВОЙ КОНТРОЛЬ

С помощью бортовых контрольно-измерительных приборов оператор может не вставая с сиденья следить за наиболее важными параметрами машины: контролировать температуру и давление масла, получать уведомления о необходимости технического обслуживания и доступ ко всей информации, которая упрощает обслуживание машины.



Время технического обслуживания сокращается, а доступ к компонентам облегчается благодаря прочным поручням, устанавливаемым в качестве стандартного оборудования. Они повышают безопасность и упрощают доступ к верхней части конструкции.



Автоматическая смазочная система обеспечивает регулярную подачу точного количества смазки к каждому подшипнику, благодаря чему увеличивается срок службы подшипников и уменьшается количество ремонтов.

ЛЕГКИЙ ДОСТУП К ТОЧКАМ ТЕХНИЧЕСКОГО ОБСЛУЖИВАНИЯ ДЕЛАЕТ ЕЖЕДНЕВНЫЕ ПРОВЕРКИ БЫСТРЫМИ И ЭФФЕКТИВНЫМИ

- Хорошо видимое смотровое окно для контроля уровня гидравлического масла
- Доступные с уровня земли сгруппированные фильтры
- Легкодоступный электронный блок управления
- Легкозаменяемый фильтр кондиционера рядом с дверью кабины





БЕЗОТКАЗНАЯ РАБОТА НА РАБОЧЕЙ ПЛОЩАДКЕ И ТЕХНИЧЕСКАЯ ПОДДЕРЖКА

Высокая надежность может быть для вас определяющим критерием при приобретении первой машины. Но именно сочетание таких факторов, как продолжительность безотказной работы, хороший уровень поддержки и выгодная совокупная стоимость владения, заставляет вас возвращаться и покупать другие машины. Гарантия технической поддержки и наличие сервисной сети являются одними из ключевых моментов при принятии решения о покупке. Как LiuGong достигает этого?

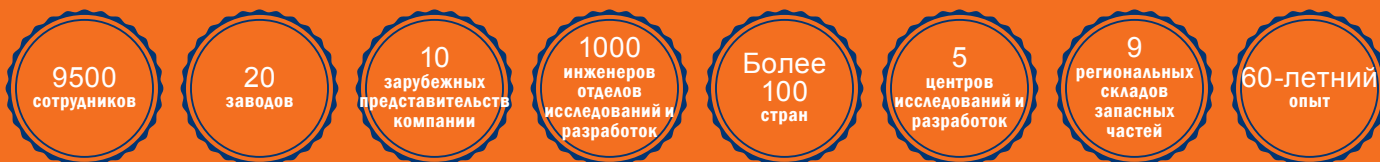
ЭФФЕКТИВНО ФУНКЦИОНИРУЮЩАЯ ГЛОБАЛЬНАЯ СЕТЬ

Наша обширная дилерская сеть охватывает более 100 стран.

Их работу поддерживают 10 региональных филиалов и 9 глобальных центров запасных частей, которые предоставляют всестороннее обучение, комплектующие и сервисную поддержку.



**LIUGONG — ЭТО МЫ. МЫ УСЕРДНО ТРУДИМСЯ, ЧТОБЫ НАШИ КЛИЕНТЫ
ПО ВСЕМУ МИРУ ПРОДОЛЖАЛИ ПОЛУЧАТЬ ПРИБЫЛЬ**



В ЛЮБОМ МЕСТЕ И В ЛЮБОЕ ВРЕМЯ

Надежность — это неотъемлемое качество наших машин, но у всех машин есть определенное запланированное время простоя. Наша цель — правильными действиями уменьшить даже запланированное время простоя до минимума.

Техническое обучение и обеспечение доступности запасных частей также входят

в число наших приоритетов, чтобы вы всегда могли располагать необходимой информацией о сервисе и операциях технического обслуживания, точно прогнозировать затраты, осуществлять оплату счетов и получать профессиональные консультации.

Отзывы клиентов позволяют нам с уверенностью говорить о том, что эти факторы играют очень важную роль, поэтому мы будем всегда стремиться к повышению качества обслуживания.

ТЕХНИЧЕСКОЕ ОБСЛУЖИВАНИЕ И ПОДДЕРЖКА

Компания LiuGong предлагает высокий уровень технической поддержки — от обеспечения оригинальными запасными частями LiuGong до заключения контрактов на ремонт и техническое обслуживание. У нас есть все для удовлетворения потребностей вашего бизнеса с учетом специфики производственной деятельности. Какой бы способ предоставления поддержки вы ни выбрали, можете быть уверены, что она будет подкреплена сервисными гарантиями компании LiuGong.



**Необходимые комплектующие.
Хорошая цена.
Качественный сервис.**

Наше главное правило — сделать все правильно с первого раза.

1st



СЕРВИСНЫЕ ОБЯЗАТЕЛЬСТВА LIUGONG



Высококвалифицированные технические специалисты, использующие самое современное диагностическое оборудование



Более 15 000 оригинальных запасных частей LiuGong доступны круглосуточно в нашем европейском центре дистрибуции запасных частей



Многоязычная линия помощи и поддержка в режиме онлайн



Прозрачная система оценки и оформления счета



Четкое информирование благодаря электронному каталогу запасных частей



СОВОКУПНАЯ СТОИМОСТЬ ВЛАДЕНИЯ

Высокая надежность, время безотказной работы и техническая поддержка являются ключевыми критериями при покупке фронтального погрузчика, но в конечном счете потенциальная способность машины зарабатывать, стоимость ее эксплуатационного обслуживания и обменная стоимость также имеют немаловажное значение.

Фронтальные погрузчики LiuGong отличаются гарантированно низкой стоимостью владения.

ПРОФЕССИОНАЛЬНЫЕ КОНСУЛЬТАЦИИ

В число наших приоритетов входит снижение совокупной стоимости владения машиной и увеличение вашей прибыли. Специалисты компании LiuGong предоставят четкие рекомендации по всему спектру вопросов — от правильного выбора машины, удовлетворяющей вашим потребностям, до максимизации ее эффективности на площадке.

ЭКСПЛУАТАЦИОННАЯ ГОТОВНОСТЬ МАШИНЫ

С нашими машинами вы получите только то, что вам необходимо, и ничего лишнего. Они разработаны экспертами и НЕ ПЕРЕГРУЖЕНЫ инженерными излишествами. Поскольку мы располагаем большими производственными мощностями в самом центре Европы, мы можем предложить значительно более короткие сроки изготовления ряда моделей по сравнению с некоторыми производителями. Фактически мы можем поставить выбранные машины всего лишь за 4 недели.

Чем быстрее вы получите машину, тем быстрее вы приступите к работе и станете зарабатывать.

Наша цель — ускорить начало вашей работы на площадке.

ВЫГОДНАЯ ЦЕНА

Цель компании LiuGong — предложить вам машину, оснащенную только тем, что вам необходимо, по реальной, выгодной цене. Мы используем высококачественные проверенные компоненты, например двигатели Cummins и гидравлические насосы Rexroth. Эти зарекомендовавшие себя на практике компоненты в сочетании с конструкцией LiuGong и качеством изготовления позволили создать эффективную и конкурентоспособную машину, которая полностью соответствует своему назначению.

ОСТАТОЧНАЯ СТОИМОСТЬ

Благодаря сочетанию таких составляющих, как собственные разработки LiuGong, передовое производство, компоненты мирового класса и комплексная поддержка, гарантирующая безотказную работу, наши высококачественные машины сохраняют высокую остаточную стоимость.





СОВОКУПНОСТЬ ФАКТОРОВ

Мы учли ваши пожелания и создали погрузчик 856Н, с которым вы получите только необходимое и ничего лишнего.

Этот фронтальный погрузчик справится с любой работой в любых условиях. Сервисная поддержка LiuGong обеспечивает эффективное выполнение работ на площадке в рамках жесткого графика. Добавьте сюда все остальные преимущества и вы убедитесь в том, что 856Н — это формула успеха.



**ГАРАНТИРОВАННАЯ
НАДЕЖНОСТЬ**

+

**БЕЗОТКАЗНАЯ РАБОТА И
ТЕХНИЧЕСКАЯ ПОДДЕРЖКА**

+

**СОВОКУПНАЯ СТОИМОСТЬ
ВЛАДЕНИЯ**

**УДОВЛЕТВОРЕННОСТЬ
ЗАКАЗЧИКОВ**

Эксплуатационная масса	17 000 ± 100 кг
-------------------------------	-----------------

Эксплуатационная масса включает в себя массу машины со стандартным рабочим оборудованием, без дополнительного оборудования или аксессуаров, полностью заправленный топливный бак, все рабочие жидкости, заправленные до требуемого уровня, и оператора массой 75 кг.

Вместимость ковша	2,6–5,6 м³
--------------------------	------------

ДВИГАТЕЛЬ

Описание

Cummins, экологический стандарт EPA Tier 2 / EU Stage II, 6-цилиндровый рядный дизельный двигатель рабочим объемом 9,3 л, с турбонаддувом и механической системой непосредственного впрыска топлива

Система турбонаддува Cummins с высокой переходной характеристикой.

Система фильтрации топлива Cummins, высокая эффективность фильтрации.

Очистка воздуха: циклонный фильтр предварительной очистки, двухступенчатый воздушный фильтр.

Система охлаждения: охладитель наддувочного воздуха, вентилятор с прямым приводом и система охлаждения всасывающего типа с одним радиатором.

Экологический стандарт	EPA Tier 2 / EU Stage II
------------------------	--------------------------

Марка	Cummins
-------	---------

Модель	6LTAА9.3
--------	----------

Мощность двигателя — полная (SAE J1995/ISO 14396)	162 кВт (220 л. с.) при 2200 об/мин
---	-------------------------------------

Мощность двигателя — полезная (SAE J1349/ISO 9249)	149 кВт (202 л. с.) при 2200 об/мин
--	-------------------------------------

Максимальный крутящий момент	940 Н·м при 1400 об/мин
------------------------------	-------------------------

Рабочий объем	9,3 л
---------------	-------

Количество цилиндров	6
----------------------	---

Система подачи воздуха	С турбокомпрессором и промежуточным охладителем наддувочного воздуха воздухо-воздушного типа
------------------------	--

ТОРМОЗА

Описание

Два независимых тормозных контура, точное управление с главным клапаном и шестеренным насосом.

Тип рабочего тормоза	Дисковые с суппортами, два независимых контура
----------------------	--

Тип привода рабочего тормоза	Пневмогидравлический
------------------------------	----------------------

Тип стояночного тормоза	Пневматический привод с ручным управлением
-------------------------	--

Активация стояночного тормоза	Механическая
-------------------------------	--------------

ТРАНСМИССИЯ

Описание

Гидротрансформатор: одноступенчатый, трехэлементный.

Трансмиссия: ZF 4WG 200 с промежуточным валом, интегрированным одинарным джойстиком управления с органами управления функциями FNR, KD и звуковым сигналом.

Система переключения передач: автоматическая трансмиссия ZF с переключением передач под нагрузкой и автоматическими режимами (1~4/2~4), начало движения со 2-й передачи, быстрее и лучше для перевозки материала на большие расстояния.

Тип трансмиссии	С промежуточным валом, переключение передач под нагрузкой
-----------------	---

Гидротрансформатор	Одноступенчатый, трехэлементный
--------------------	---------------------------------

Максимальная ходовая скорость при движении вперед	40 км/ч
---	---------

Максимальная ходовая скорость при движении назад	25 км/ч
--	---------

Количество передач переднего хода	4
-----------------------------------	---

Количество передач заднего хода	3
---------------------------------	---

ГИДРАВЛИЧЕСКАЯ СИСТЕМА

(ПОСТОЯННЫЙ + ПЕРЕМЕННЫЙ ОБЪЕМ)

Описание

Питание системы: один шестеренный насос и один аксиально-поршневой насос постоянного и переменного рабочего объема. Функция рулевого управления всегда имеет приоритет. Клапаны: двухзолотниковый распределитель двойного действия. Управление главным распределителем осуществляется с помощью двухзолотникового пилотного клапана.

Функция подъема: для клапана предусмотрено четыре положения: подъем, удержание, опускание и плавающее положение.

Функция ограничения подъема стрелы обеспечивается электромагнитным клапаном с индуктивным датчиком. Функция включается и отключается, а также фиксируется в одном из двух положений: ковш на уровне земли и максимальный вылет при подъеме.

Функция наклона: для клапана предусмотрено три положения — возврат, удержание и выгрузка.

Цилиндры: гидравлические цилиндры двойного действия для всех функций.

Фильтр: полнопоточная фильтрация посредством фильтрующего элемента с ячейкой 12 микрон (абсолютная).

Тип главного насоса	Шестеренный + поршневой
---------------------	-------------------------

Давление срабатывания главного предохранительного клапана	20,7 МПа
---	----------

Время подъема стрелы	5,7 с
----------------------	-------

Время выгрузки	1,3 с
----------------	-------

Время опускания в плавающем режиме	3 с
------------------------------------	-----

Минимальное время общего цикла	10 с
--------------------------------	------

Органы управления	Джойстик
-------------------	----------

ГИДРАВЛИЧЕСКАЯ СИСТЕМА (ПОСТОЯННЫЙ ОБЪЕМ)

Описание

Питание системы: два шестеренных насоса постоянного рабочего объема. Функция рулевого управления всегда имеет приоритет. Клапаны: двухзолотниковый распределитель двойного действия. Управление главным распределителем осуществляется с помощью двухзолотникового пилотного клапана.

Функция подъема: для клапана предусмотрено четыре положения: подъем, удержание, опускание и плавающее положение.

Функция ограничения подъема стрелы обеспечивается электромагнитным клапаном с индуктивным датчиком. Функция включается и отключается, а также фиксируется в одном из двух положений: ковш на уровне земли и максимальный вылет при подъеме.

Функция наклона: для клапана предусмотрено три положения — возврат, удержание и выгрузка.

Цилиндры: гидравлические цилиндры двойного действия для всех функций.

Фильтр: полнопоточная фильтрация посредством фильтрующего элемента с ячейкой 12 микрон (абсолютная).

Тип главного насоса	Шестеренный
---------------------	-------------

Давление срабатывания главного предохранительного клапана	20,7 МПа
---	----------

Время подъема стрелы	5,7 с
----------------------	-------

Время выгрузки	1,3 с
----------------	-------

Время опускания в плавающем режиме	3 с
------------------------------------	-----

Минимальное время общего цикла	10 с
--------------------------------	------

Органы управления	Джойстик
-------------------	----------

ЗАПРОВОЧНЫЕ ОБЪЕМЫ

Топливный бак	300 л
---------------	-------

Моторное масло	20 л
----------------	------

Система охлаждения	52 л
--------------------	------

Гидравлическая система	236 л
------------------------	-------

Трансмиссия и гидротрансформатор	35 л
----------------------------------	------

Мост, передний	33 л
----------------	------

Мост, задний	36 л
--------------	------

МОСТЫ

Модель	LiuGong (сухого типа)
--------	-----------------------

Тип переднего дифференциала	Стандартный
-----------------------------	-------------

Тип заднего дифференциала	Стандартный
---------------------------	-------------

Качение оси	±12°
-------------	------

РУЛЕВОЕ УПРАВЛЕНИЕ

Описание

Система рулевого управления: рама шарнирно-сочлененного типа, гидравлический привод с регулировкой усилия по нагрузке. Питание системы: система рулевого управления обеспечивается приоритетной подачей масла от шестеренного насоса постоянного рабочего объема. Цилиндры рулевого механизма: два гидравлических цилиндра двойного действия.

Конфигурация рулевого управления	Шарнирное сочленение полурам
Давление срабатывания предохранительного клапана рулевой системы	18 МПа
Цилиндры рулевого механизма	2
Диаметр цилиндра	90 мм
Диаметр штока	50 мм
Ход	465 мм
Максимальный расход	140 л/мин
Максимальный угол складывания полурам в шарнирном сочленении	±38°
Минимальный радиус поворота (по шинам)	6205 мм

КАБИНА

Описание

Контрольно-измерительные приборы: вся важная информация выводится на комбинацию приборов в центре приборной панели и находится в поле зрения оператора. Большое изогнутое ветровое стекло и зеркала заднего вида обеспечивают превосходную обзорность.

Регулируемая рулевая колонка, сиденье с высокой спинкой, вещевое отделение в подлокотнике и кондиционер с циркуляцией воздуха во всех направлениях.

Герметичная кабина с низким уровнем шума. Кабина испытана и одобрена согласно стандартам ISO 3471 (функция ROPS) и ISO 3449 (функция FOPS).

ЭЛЕКТРИЧЕСКАЯ СИСТЕМА

Описание

Центральная сигнальная система: электрическая система Contronic с централизованной световой сигнализацией и зуммером, срабатывающими в следующих случаях: серьезная неисправность двигателя, низкое давление в системе рулевого управления, обрыв связи (неисправность компьютера)

При включенной передаче центральная сигнальная лампа и зуммер срабатывают в следующих случаях: низкое давление моторного масла, низкое давление трансмиссионного масла, высокая температура трансмиссионного масла, низкое давление в тормозной системе, включенный стояночный тормоз, неисправность системы зарядки гидроаккумуляторов тормозной системы, высокая температура гидравлического масла

Напряжение	24 В
Аккумуляторные батареи	2 x 12 В
Емкость аккумуляторной батареи	2 x 120 А·ч
Сила тока для холодного запуска двигателя, прикл.	850 А
Резервная емкость	230 мин
Номинальные параметры генератора	1960 Вт, 70 А
Мощность электродвигателя стартера	4,8 кВт

ШУМОИЗОЛЯЦИЯ И УСЛОВИЯ РАБОТЫ ОПЕРАТОРА

Уровень шума в кабине согласно стандартам ISO 6396-2008/EN ISO 3744-1995	81 дБ(А) в режиме хода
Уровень шума в кабине согласно стандартам ISO 6396-2008/EN ISO 3744-1995	82 дБ(А) — рабочий цикл в стационарном режиме
Уровень внешнего шума согласно стандарту ISO 6395-2008	112 дБ(А) в режиме хода
Уровень внешнего шума согласно стандарту ISO 6395-2008	113 дБ(А) — рабочий цикл в стационарном режиме
Вентиляция	9,2 м³
Теплоотдача	5,8 кВт (7,8 л. с.)
Система кондиционирования	6 кВт (8 л. с.)

ХАРАКТЕРИСТИКИ СРЕЛЫ ПОГРУЗЧИКА С НАВЕСНЫМ ОБОРУДОВАНИЕМ

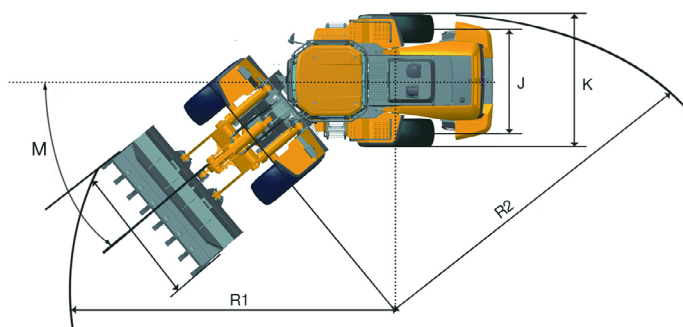
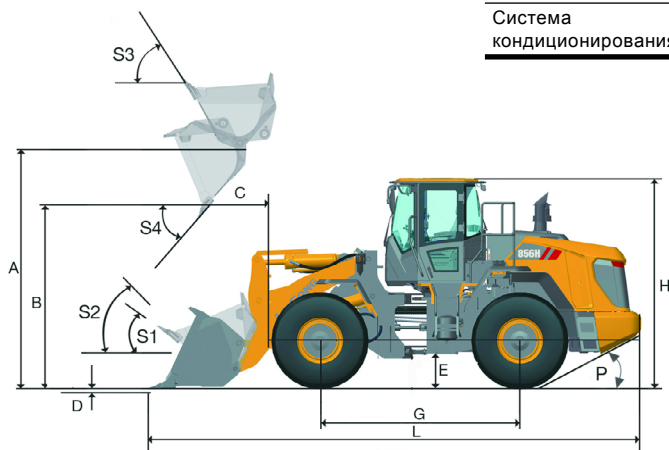
Описание

Характеристики опрокидывающей нагрузки рассчитываются для стандартного ковша объемом 3,0 м³ и эксплуатационной массы 17 000 кг.

Опрокидывающая нагрузка — прямая, согласно стандарту ISO 14397-1:2007	12 400 кг
Опрокидывающая нагрузка при полном повороте, согласно стандарту ISO 14397-1:2007	10 800 кг
Отрывное усилие ковша	172 кН
A Максимальная высота шарнирного пальца	4159 мм
B Максимальная высота выгрузки	3100 мм
C Расстояние выгрузки на максимальной высоте	1126 мм
D Максимальная глубина копания, уровень ковша	80 мм
S ₁ Запрокидывание ковша на уровне земли	42°
S ₂ Запрокидывание ковша при перемещении	48°
S ₃ Запрокидывание ковша на максимальной высоте	58°
S ₄ Максимальный угол выгрузки на максимальной высоте	45°

РАЗМЕРЫ

E Дорожный просвет	431 мм
G Колесная база	3320 мм
H Высота до верхней точки кабины	3450 мм
J Колея	2150 мм
K Ширина по шинам	2750 мм
L Длина с опущенным ковшом	8357 мм
M Угол поворота, в каждую сторону	38°
P Задний угол свеса	27°
R ₁ Радиус поворота, перемещение ковша	6896 мм
R ₂ Радиус поворота по внешней стороне шины	6205 мм



КОЛЕСА

Правильный выбор шин для вашей машины станет ключевым конкурентным преимуществом для достижения превосходных показателей. Благодаря тесному сотрудничеству с ведущими производителями в области технического проектирования и разработок, а также тщательному отбору поставщиков компания LiuGong может предложить широкий ассортимент шин, специально предназначенных для фронтальных погрузчиков.

Код	Применение	Рисунок протектора	Размер	PR / *	Тип шины	Ширина	Общий диаметр	Высота протектора	Допустимая нагрузка при 50 км/ч / 10 км/ч
L2	<ul style="list-style-type: none"> если необходимо хорошее сцепление с грунтом, например при планировочных работах при работе в условиях грязи и на мягких грунтах, где не попадаются острые камни для всех видов погрузочно-разгрузочных работ и транспортировки грузов 		23,5–25	12	TL	595 мм	1615 мм	29,5 мм	3650/6150 кг
			23,5–25	16	TL	595 мм	1615 мм	29,5 мм	6150/9500 кг
L3	<ul style="list-style-type: none"> для работы на песке для погрузочно-разгрузочных работ всех видов и для транспортировки грузов протектор L3 не настолько открыт, как L2, соответственно самоочистка хуже по сравнению с шиной L2 		23,5–25	16	TL	595 мм	1615 мм	35 мм	6150/9500 кг
			23,5–25	20	TL	595 мм	1615 мм	35 мм	7300/10 900 кг
			23,5–25	24	TL	595 мм	1615 мм	35 мм	8000/13 200 кг
			23,5 R 25	*	TL	600 мм	1617 мм	36 мм	7100/12 150 кг
L5	<ul style="list-style-type: none"> для работы в очень агрессивной среде, где необходима хорошая защита от порезов, например в карьерах и шахтах 		23,5 R 25	*	TL	600 мм	1704 мм	78 мм	12 150 кг при 10 км/ч
			23,5 R 25	**	TL	600 мм	1704 мм	78 мм	14 500 кг при 10 км/ч

Примечание: индекс грузоподъемности радиальной шины указан количеством звездочек (*). Чем больше звездочек, тем больше индекс допустимой нагрузки радиальной шины. Для радиальных шин отдельных типоразмеров, указанных в предыдущей таблице, 2 звездочки (**) обозначают максимальную грузоподъемность радиальной шины.

НАВЕСНОЕ ОБОРУДОВАНИЕ

Сменное навесное оборудование LiuGong с прицепной или быстроразъемной муфтой обеспечивает высокое качество выполнения работ. Интегрированная конструкция системы обеспечивает идеальную совместимость навесного орудия для достижения превосходной производительности.

Тип	Объем	Ширина	Высота	Глубина копания	Высота выгрузки	Расстояние выгрузки	Описание	Изображение рабочего орудия
Общего назначения	2,6 м³	2972 мм	1347 мм	35 мм	3193 мм	1034 мм	Износоустойчивый нож с приваренными зубьями.	
	3,0 м³	2976 мм	1375 мм	35 мм	3100 мм	1050 мм	Износоустойчивый нож с режущей кромкой на болтах и зубьями на болтах.	
	3,3 м³	2980 мм	1387 мм	67 мм	2986 мм	1185 мм	Режущая кромка на болтах Зубья на болтах Режущая кромка на болтах и зубья на болтах	
	3,5 м³	2928 мм	1412 мм	67 мм	2979 мм	1205 мм	Режущая кромка на болтах Зубья на болтах	
Для легких материалов	4,2 м³	3168 мм	1425 мм	67 мм	2921 мм	1263 мм	Режущая кромка на болтах.	
	4,7 м³	3140 мм	1552 мм	67 мм	2816 мм	1364 мм	Режущая кромка на болтах.	
	5,6 м³	3150 мм	1561 мм	35 мм	2907 мм	1320 мм	Режущая кромка на болтах Режущая кромка на болтах и приваренные зубья.	
Скальный ковш	2,7 м³	2866 мм	1405 мм	77 мм	3037 мм	1122 мм	Износоустойчивый V-образный нож.	
Грейфер	Ф 1000 мм	2640 мм	1732 мм	62 мм	2743 мм	1631 мм	Выровненные зубья.	
	Ф 350 мм	2600 мм	1520 мм	62 мм	2978 мм	1439 мм	Перекрестные зубья.	

СТАНДАРТНОЕ ОБОРУДОВАНИЕ

ДВИГАТЕЛЬ

- Двигатель Cummins 6LTAА9.3, EPA Tier 2/EU Stage II, полезная мощность 149 кВт (202 л. с.), 6-цилиндровый, 4-тактный, с промежуточным охладителем наддувочного воздуха воздуховоздушного типа
- Механическая система непосредственного впрыска топлива
- Фильтр предварительной очистки с водоотделителем
- Топливный фильтр
- Вентилятор с прямым приводом
- Подогреватель впускного воздуха

ТРАНСМИССИЯ

- Полуавтоматическая трансмиссия ZF 4WG200 с переключением передач под нагрузкой
- Функция понижения передачи FNR, F4/R3
- Смотровое окно для контроля уровня трансмиссионного масла
- Масляный фильтр тонкой очистки, масломерный щуп
- Вынесенные порты отбора давления для диагностики
- Автоматический режим переключения передач по скорости
- Блокировка между стояночным тормозом и переключением передач

МОСТ

- Мост LiuGong с тормозами сухого типа, без дифференциала с ограниченным проскальзыванием, или мост ZF с тормозами мокрого типа, без дифференциала с ограниченным проскальзыванием
- Система рабочего дискового тормоза с суппортами
- Стояночный тормоз как вспомогательный

ГИДРАВЛИЧЕСКАЯ СИСТЕМА

- Один шестеренный насос и один поршневой насос постоянного объема с регулированием по нагрузке, или два шестеренных насоса постоянного объема с регулированием по нагрузке

- Управление одинарным джойстиком
- Устройство автоматического ограничения подъема стрелы
- Автоматический позиционер ковша
- Заглушка в порту ковша и стрелы для проверки давления
- Экстренное опускание стрелы посредством пилотного гидроаккумулятора

СИСТЕМА РУЛЕВОГО УПРАВЛЕНИЯ

- Система регулирования по нагрузке с увеличением расхода и приоритетом рулевого управления

ШИНЫ И КОЛЕСНЫЕ ДИСКИ

- Диагональная шина 23,5-25/L3
- Обычные крылья

РАМА ШАССИ

- Мощный узел центрального сочленения с коническим подшипником
- Замок шарнирного сочленения
- Тягово-сцепное устройство
- Резиновые отбойники шарнирного сочленения

РЫЧАЖНЫЙ МЕХАНИЗМ И НАВЕСНОЕ ОБОРУДОВАНИЕ

- Z-образные тяги

ЭЛЕКТРИЧЕСКАЯ СИСТЕМА

- Две передние дорожные фары с ближним и дальним светом
- Два передних фонаря рабочего освещения сверху кабины
- Два задних фонаря рабочего освещения сверху кабины
- Указатели поворота с режимом аварийной сигнализации
- Аккумуляторные батареи, не требующие обслуживания
- Прикуриватель, розетка 24 В
- Электрический звуковой сигнал
- Очистители ветрового и заднего стекол
- Отсек для электронного оборудования
- Звуковой сигнал заднего хода

- Радиоприемник/проигрыватель с USB-разъемом
- Световой сигнал заднего хода, автоматический

УКАЗАТЕЛИ

- Температура охлаждающей жидкости двигателя
- Температура трансмиссионного масла
- Уровень топлива
- Счетчик моточасов
- Напряжение
- Давление тормозной жидкости

ГРУППА ИНДИКАТОРОВ

- Сигнализация засоренности воздушного фильтра двигателя
- Зарядка аккумуляторной батареи
- Включен стояночный тормоз
- Экстренная остановка машины
- Отключение питания
- Необходимость обслуживания двигателя
- Указатели поворота
- Сигнализация давления трансмиссионного масла
- Работа стартера двигателя
- Свет фар

КАБИНА

- Кабина сертифицирована по стандартам ISO 3449 (функция FOPS) и ISO 3471 (функция ROPS)
- Сиденье с механической подвеской и 3-дюймовым ремнем безопасности
- Рулевая колонка, регулируемая в двух направлениях
- Большое изогнутое ветровое стекло
- Резиновые демпферы крепления кабины
- Фильтр очистки приточного воздуха в кабине
- Одно внутреннее и два внешних зеркала заднего вида
- Кондиционер воздуха
- Держатель для охладителя напитков/контейнера для еды
- Один держатель для бутылки с напитком
- Прикуриватель

ДРУГИЕ

- Ручная централизованная смазочная система

ДОПОЛНИТЕЛЬНОЕ ОБОРУДОВАНИЕ

ДВИГАТЕЛЬ

- Устройство для облегчения запуска холодного двигателя
- Двойной воздушный фильтр с масляной ванной

ТРАНСМИССИЯ

- Полуавтоматическая трансмиссия ZF 4WG200, с переключением передач под нагрузкой
- Планетарная трансмиссия LiuGong BS306

МОСТ

- Мост ZF с тормозами мокрого типа, с дифференциалами с ограниченным проскальзыванием

ГИДРАВЛИЧЕСКАЯ СИСТЕМА

- Регулирование плавности хода
- Третий распределитель и многофункциональные линии
- Система аварийного рулевого управления

ШИНЫ И КОЛЕСНЫЕ ДИСКИ

- См. варианты шин
- Полноразмерные крылья
- Защитная цепь для шин

КАБИНА

- Сиденье с пневматической подвеской и подогревом
- Наружные зеркала заднего вида с подогревом
- Устройство удаления пыли в кабине
- Защитная решетка ветровогостекла (устанавливается на заводе)
- Дисплей камеры заднего вида
- Солнцезащитные козырьки
- Огнетушитель
- Обогреватель заднего стекла кабины

РЫЧАЖНЫЙ МЕХАНИЗМ И НАВЕСНОЕ ОБОРУДОВАНИЕ

- Быстроразъемная муфта
- Дополнительный противовес
- Высокий / очень высокий рычажный механизм
- Износостойчивый нож и зубья на болтах
- Скальный ковш
- Захват с выровненными/перекрестными зубьями
- Вилы
- Снегоуборочный отвал

ДРУГОЕ

- Автоматическая централизованная смазочная система
- Весы (электронного типа)
- Защитное ограждение капота
- Держатель номерного знака, подсветка
- Проблесковый маячок
- Защитное ограждение трансмиссии



Холдинговая компания ООО «Долина»

Адрес: Россия, Ярославская обл., г. Ярославль, ул. Павлика Морозова, д.14А

Телефон: 8 800 775-51-33

E-mail: info@dolina-sdm.ru

Официальный сайт компании-дистрибьютора: www.dolina-sdm.ru

LG-PB-Road Equipment-32-122019

Серия логотипов LiuGong, представленная в настоящей брошюре, включая, но не ограничиваясь ими, текстовые символы, фирменные знаки оборудования, алфавитные символы и комбинированные знаки, которые являются зарегистрированными торговыми марками Guangxi LiuGong Group Co., Ltd., используется Guangxi LiuGong Machinery Co., Ltd. с законного разрешения и не может использоваться без соответствующего разрешения. Технические характеристики и конструкции могут быть изменены без предварительного уведомления. На иллюстрациях и изображениях может быть показано дополнительное оборудование, а также может быть представлено не все стандартное оборудование. В зависимости от региона оборудование и варианты могут различаться.