



## ПОГРУЗЧИК С БОРТОВЫМ ПОВОРОТОМ

**395B**



Двигатель	Perkins 1104D-44T
Полная мощность	70 кВт / 95 л. с. при 2300 об/мин
Вырывное усилие	32,2 кН
Рабочая грузоподъемность	1133 кг
Вместимость стандартного ковша	0,55 м <sup>3</sup>
Эксплуатационная масса	3850 кг

# ПОГРУЗЧИК С БОРТОВЫМ ПОВОРОТОМ 395В



ДВИГАТЕЛЬ	
Экологический стандарт	EPA Tier 3F & EU Stage IIIA
Производитель	Perkins
Модель	1104D-44T
Полная мощность	70 кВт/95 л. с. при 2300 об/мин
Макс. крутящий момент	392 Nm при 1400 об/мин
Количество цилиндров	4
Объем ДВС	4,4 л
Система охлаждения	водяная

ЭЛЕКТРИЧЕСКАЯ СИСТЕМА	
Бортовое напряжение	12 В
Мощность генератора переменного тока	85 А

ЦЕПНОЙ РЕЗЕРВУАР	
Размер приводной цепи	100 HS

ШИНЫ	
Тип	Пневматический
Размер шин	12 - 16,5
Норма слойности ошиновки	10

ГИДРАВЛИЧЕСКАЯ СИСТЕМА	
Тип системы	Открытый
Расход гидравлической системы	87,4 л/мин
Давление гидросистемы хода	35 МПа
Рабочее давление	21 МПа
Полное время рабочего цикла	10,43 с
Время подъема стрелы	4,54 с
Время опускания	3,22 с
Время вылета ковша	2,67 с

ЭКСПЛУАТАЦИОННАЯ МАССА	
Эксплуатационная масса	3850 кг

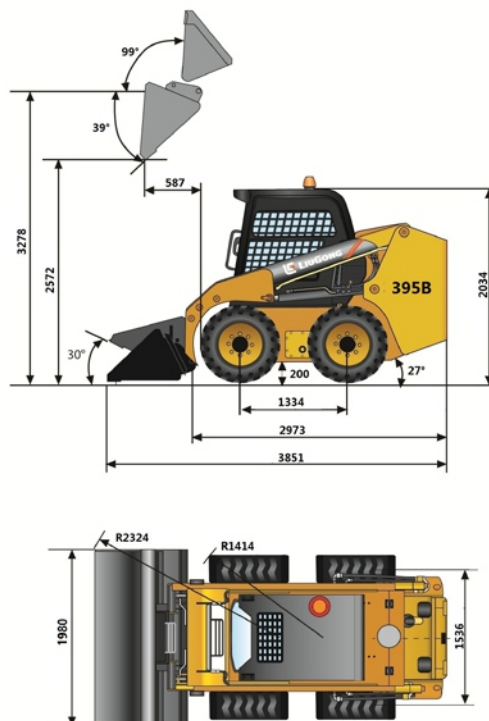
ХАРАКТЕРИСТИКИ	
Нагрузка опрокидывания	2267 кг
Рабочая грузоподъемность	1133 кг
Вырывное усилие стрелы	26,6 кН
Вырывное усилие ковша	32,2 кН
Максимальная высота вылета ковша	2572 мм
Вылет ковша на максимальной высоте	587 мм
Максимальный угол вылета ковша на максимальной высоте	39°
Максимальная высота шарнирного пальца	3278 мм
Запрокидывание ковша на уровне земли	30°
Дорожный просвет	200 мм
Угол заднего свеса	27°
Радиус поворота по кромке ковша	2354 мм

ЗАПРАВочНЫЕ ЕМКОСТИ	
Топливный бак	110 л
Моторное масло	9 л
Система охлаждения	20 л
Гидравлический бак	60 л
Гидравлическая система полностью	80 л
Картер цепного привода, каждый	13 л

ОПЦИОНАЛЬНОЕ НАВЕСНОЕ ОБОРУДОВАНИЕ	
Ковш 4 в 1 – 0,5 м³	Гидробур
Скальный ковш – 0,4 м³	Фреза дорожная
Грузоподъемная стрела	Отвал для снега
Гидравлический молот	Уборочная щетка
Паллетные вилы	Гидравлические ножницы

СТАНДАРТНОЕ ОБОРУДОВАНИЕ	
Стандартный ковш – 0,55 м³	Открытая кабина ROPS / FOPS
Блокировка системы безопасности	
Механическое быстроразъемное соединение	Упор стрелы

ОПЦИОНАЛЬНОЕ ОБОРУДОВАНИЕ	
Закрывающаяся кабина ROPS / FOPS с кондиционером	Дополнительный противовес
Цельнолитые шины	Двухскоростной мотор
Оptionальная функция высокого потока (High Flow) – 146,6 л/мин	Цепи для шин



## «DOLINA»

Официальный дистрибьютор Liugong в России т.: 8 800 775 51 33 | WWW.LIUGONG-RUSSIA.RU

Технические характеристики и внешний вид машины могут быть изменены без предварительного уведомления. Машины могут быть изображены с опциональным оборудованием. Стандартное и дополнительное оборудование Liugong в разных регионах может отличаться. О возможности поставки конкретных моделей вы можете уточнить у дистрибьютора Liugong. Мощность переведена из кВт в л. с. из расчета 1 кВт = 1,35962 л. с.