

Двигатель	Cummins QSB3.9
Номинальная мощность	81 кВт (110 л. с.) при 2 200 об/мин
Номинальный амплитудный диапазон	0.8/0.4мм
Диапазон частоты вибраций	45/50 Гц
Диапазон центробежных сил	120/69 кН
Рабочая ширина	1 750 мм
Эксплуатационная масса	10 300 кг

# 6210E КАТОК

**LIUGONG**



СУРОВЫЙ МИР. НАДЕЖНАЯ ТЕХНИКА.

# 6210E ТЕХНИЧЕСКИЕ ХАРАКТЕРИСТИКИ >>>

## ДВИГАТЕЛЬ

Экологический стандарт	Tier 3 / Stage III
Марка	Cummins
Модель	QSB3.9
Номинальная мощность	81 кВт (110 л. с.) при 2 200 об/мин
Максимальный крутящий момент	480 Н·м
Количество цилиндров	4
Система подачи воздуха	С турбонагнетателем и промежуточным охладителем воздушно- воздушного типа
Тип охлаждения	Жидкостное

## ЭЛЕКТРИЧЕСКАЯ СИСТЕМА

Напряжение бортовой сети	24 В
--------------------------	------

## ТРАНСМИССИЯ

Теоретический преодолеваемый уклон	40 %
Тип трансмиссии	Гидростатическая
1-я максимальная скорость движения, вперед	6 км/ч
2-я максимальная скорость движения, вперед	8 км/ч
3-я максимальная скорость движения, вперёд	12 км/ч
Мин. внешний радиус поворота	6 770 мм

## МОСТЫ

Система рулевого управления	Гидравлическая
Способ рулевого управления	Шарнирное сочленение
Угол поворота	±35°
Давление разгрузки рулевой системы	16 МПа

## ТОРМОЗА

Тип рабочего тормоза	Гидравлический
Привод рабочего тормоза	Гидравлический
Привод стояночного тормоза	С механическим включением, гидравлическим отключением

## РАЗМЕРЫ

A Габаритная длина	4 970 мм
B Габаритная ширина	1 960 мм
C Ширина вальца	1 750 мм
D Диаметр вальца	1 200 мм
E Толщина вальца	18 мм
F Колесная база	3 585 мм
G Мин. дорожный просвет	260 мм
H Габаритная высота	3 120 мм

## ГИДРАВЛИЧЕСКАЯ СИСТЕМА

Тип главного насоса	Поршневой насос
Давление разгрузки контура рабочего оборудования	35 МПа

## РАБОЧИЕ ХАРАКТЕРИСТИКИ

Статическая линейная нагрузка на передний валец	303 Н/см
Статическая линейная нагрузка на задний барабан	286 Н/см
Количество вибрирующих валцов	2
Номинальный амплитудный диапазон	0,8/0,4 мм
Диапазон частоты вибраций	45/50 Гц
Диапазон центробежных сил	120/69 кН
Количество настроек амплитуды	2

## ЭКСПЛУАТАЦИОННАЯ МАССА

Эксплуатационная масса	10 300 кг
Нагрузка на передний валец	5 300 кг
Нагрузка на задний валец	5 000 кг

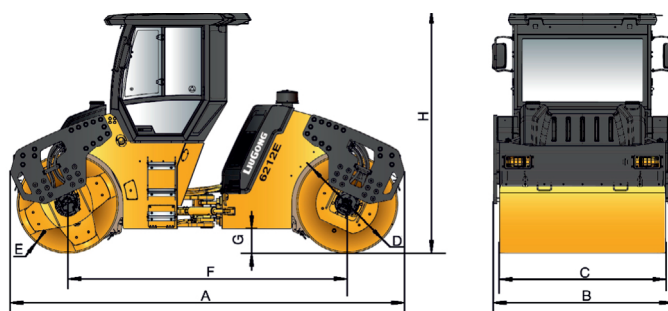
## ЗАПРАВОЧНЫЕ ЕМКОСТИ

Топливный бак	220 л
Моторное масло	12 л
Бак гидравлического масла	80 л
Система охлаждения	22 л

## ДОПОЛНИТЕЛЬНОЕ ОБОРУДОВАНИЕ

Проблесковый маячок
Измеритель уплотнения
GPS

Крабовый ход



Холдинговая компания ООО «Долина»

Адрес: Россия, Ярославская обл., г. Ярославль, ул. Павлика Морозова, д.14А

Телефон: 8 800 775-51-33

E-mail: info@dolina-sdm.ru

Официальный сайт компании-дистрибьютора: www.dolina-sdm.ru

Технические характеристики и конструкция могут быть изменены без предварительного уведомления.  
На представленные машины может быть установлено дополнительное оборудование.

05/2018 Дизайн от LuiGong

