

835H

ФРОНТАЛЬНЫЙ ПОГРУЗЧИК Tier 2/Stage II



ТЕХНИЧЕСКИЕ ХАРАКТЕРИСТИКИ

Эксплуатационная масса	10 075/10 875 кг
(BS205/BS305)	

Эксплуатационная масса включает в себя массу машины со стандартным рабочим оборудованием, без дополнительного оборудования или аксессуаров, полностью заправленный топливный бак, все рабочие жидкости, заправленные до требуемого уровня, и оператора массой 75 кг.

Вместимость ковша (BS205/BS305)	1,8/2,0 м ³
---------------------------------	------------------------

ДВИГАТЕЛЬ

Описание

Cummins, экологический стандарт EPA Tier 2 / EU Stage 2, 6-цилиндровый рядный дизельный двигатель рабочим объемом 6 л с турбонаддувом и системой впрыска топлива Common Rail.

Очистка воздуха: циклонный фильтр предварительной очистки, двухступенчатый воздушный фильтр.

Система охлаждения: охладитель наддувочного воздуха, вентилятор с приводом от гидромотора и регулированием по температуре.

Экологический стандарт	EPA Tier 2 / EU Stage II
Марка	Weichai
Модель	WP6G125E201
Мощность двигателя — полная (SAE J1995/ISO 14396)	92 кВт (125 л. с.)
Мощность двигателя — полезная (SAE J1349/ISO 9249)	85 кВт (116 л. с.)
Номинальная частота вращения коленчатого вала	2000 об/мин
Максимальный крутящий момент	540 Н·м
Рабочий объем	6,8 л
Количество цилиндров	6
Система подачи воздуха	С турбокомпрессором

ЗАПРАВОЧНЫЕ ОБЪЕМЫ (BS205/BS305)

Топливный бак	140 л
Моторное масло	18 л
Система охлаждения	40 л
Гидравлическая система	140 л
Трансмиссия и гидротрансформатор	40/45 л
Мосты, каждый	22 л

ТРАНСМИССИЯ (BS205/BS305)

Описание

Гидротрансформатор: двухступенчатый, четырехэлементный.

Трансмиссия: LiuGong с промежуточным валом, интегрированным одинарным джойстиком с органами управления функциями FNR, KD и звуковым сигналом. Переключение передач без разрыва потока мощности; менее компактная.

Система переключения передач: автоматическая трансмиссия LiuGong с переключением передач под нагрузкой и автоматическими режимами (1~4/2~4), начало движения со 2-й передачи, быстрее и лучше для перевозки материала на большие расстояния.

Тип трансмиссии	Планетарная, переключение передач под нагрузкой
Гидротрансформатор	Двухступенчатый, четырехэлементный
Максимальная ходовая скорость при движении вперед	37/38 км/ч
Максимальная ходовая скорость при движении назад	16/17 км/ч
Количество передач переднего хода	2
Количество передач заднего хода	1

МОСТЫ

Модель	LiuGong
Тип переднего дифференциала	Стандартный
Тип заднего дифференциала	Стандартный
Качение оси	±10°

ГИДРАВЛИЧЕСКАЯ СИСТЕМА (BS205/BS305)

Описание

Питание системы: два шестеренных насоса постоянного рабочего объема с приоритетом привода рулевого управления.

Клапаны: двухзолотниковый распределитель двойного действия. Управление главным распределителем осуществляется с помощью двухзолотникового пилотного клапана.

Функция подъема: для клапана предусмотрено четыре положения: подъем, удержание, опускание и плавающее положение. Функция ограничения подъема стрелы обеспечивается электромагнитным клапаном с индуктивным датчиком. Функция включается и отключается, а также фиксируется в одном из двух положений: ковш на уровне земли и максимальный вылет при подъеме.

Функция наклона: для клапана предусмотрено три положения: возврат, удержание и выгрузка.

Цилиндры: гидравлические цилиндры двойного действия для всех функций.

Фильтр: полнопоточная фильтрация посредством фильтрующего элемента с ячейкой 12 микрон (абсолютная).

Тип главного насоса	Шестеренный
Давление срабатывания главного предохранительного клапана	17,0/19,0 МПа
Время подъема стрелы	5,5/4,8 с
Время выгрузки	1,1 с
Время опускания в плавающем режиме	3,1 с
Минимальное время общего цикла	9,7/9,0 с
Органы управления	Гибкий вал

ТОРМОЗА

Описание

Одиночный тормозной контур, пневмогидравлическое управление, с главным клапаном и шестеренным насосом.

Тип рабочего тормоза	Дисковый с суппортом, один контур
Тип привода рабочего тормоза	Пневмогидравлический
Тип стояночного тормоза	Дисковый тормоз с суппортами
Активация стояночного тормоза	Механический

РУЛЕВОЕ УПРАВЛЕНИЕ (BS205/BS305)

Описание

Система рулевого управления: рама шарнирно-сочлененного типа, гидравлический привод с регулируемой силой по нагрузке.

Питание системы: система рулевого управления обеспечивается приоритетной подачей масла от шестеренного насоса постоянного рабочего объема.

Цилиндры рулевого механизма: два гидравлических цилиндра двойного действия.

Конфигурация рулевого управления	Шарнирное сочленение полурам
Давление срабатывания предохранительного клапана рулевой системы	17 МПа
Цилиндры рулевого механизма	2
Диаметр цилиндра	70 мм
Диаметр штока	40 мм
Ход	405 мм
Максимальный расход	189/96 л/мин
Максимальный угол складывания полурам в шарнирном сочленении	±40°
Минимальный радиус поворота (по шинам)	5090 мм

КАБИНА

Описание

Контрольно-измерительные приборы: вся важная информация выводится на комбинацию приборов в центре приборной панели и находится в поле зрения оператора.

Большое изогнутое ветровое стекло и зеркала заднего вида обеспечивают превосходную обзорность.

Регулируемая рулевая колонка, сиденье с механической подвеской, вещевое отделение в подлокотнике и кондиционер с циркуляцией воздуха во всех направлениях.

Герметичная кабина с низким уровнем шума.

Кабина испытана и одобрена согласно стандартам ISO 3471 (функция ROPS) и ISO 3449 (функция FOPS).

ЭЛЕКТРИЧЕСКАЯ СИСТЕМА

Описание

Центральная сигнальная система: электрическая система Contronic с централизованной световой сигнализацией и зуммером, срабатывающими в следующих случаях: серьезная неисправность двигателя, низкое давление в системе рулевого управления, обрыв связи (неисправность компьютера).

При включенной передаче центральная сигнальная лампа и зуммер срабатывают в следующих случаях: низкое давление моторного масла, низкое давление трансмиссионного масла, высокая температура трансмиссионного масла, низкое давление в тормозной системе, включенный стояночный тормоз, неисправность системы зарядки гидроаккумуляторов тормозной системы, высокая температура гидравлического масла.

Напряжение	24 В постоянного тока
Аккумуляторные батареи	2 x 12 В
Емкость аккумуляторной батареи	2 x 90 А·ч
Сила тока для холодного запуска двигателя, прикл.	750 А
Резервная емкость	160 мин
Номинальные параметры генератора	1960 Вт, 70 А
Мощность электродвигателя стартера	6 кВт

ШУМОИЗОЛЯЦИЯ И УСЛОВИЯ РАБОТЫ ОПЕРАТОРА

Уровень шума в кабине согласно стандартам ISO 6396-2008/EN ISO 3744-1995	82 дБ(А) — режим хода
Уровень шума в кабине согласно стандартам ISO 6396-2008/EN ISO 3744-1995	83 дБ(А) — рабочий цикл в стационарном режиме
Уровень внешнего шума согласно стандарту ISO 6395-2008	107 дБ(А) — режим хода
Уровень внешнего шума согласно стандарту ISO 6395-2008	108 дБ(А) — рабочий цикл в стационарном режиме
Вентиляция	63 м³/ч
Теплоотдача	5 кВт (7 л. с.)
Система кондиционирования	4 кВт (5 л. с.)

ХАРАКТЕРИСТИКИ СТРЕЛЫ ПОГРУЗЧИКА С НАВЕСНЫМ ОБОРУДОВАНИЕМ (BS205/BS305)

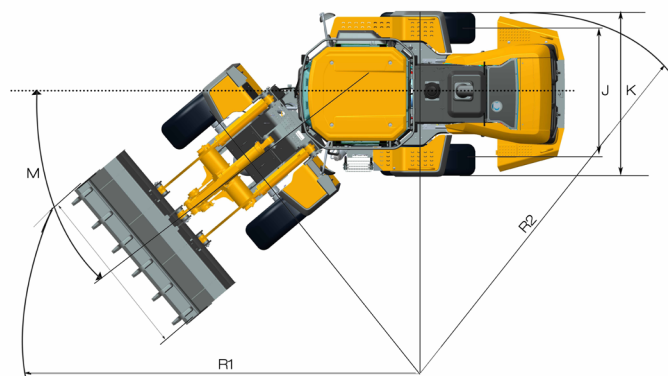
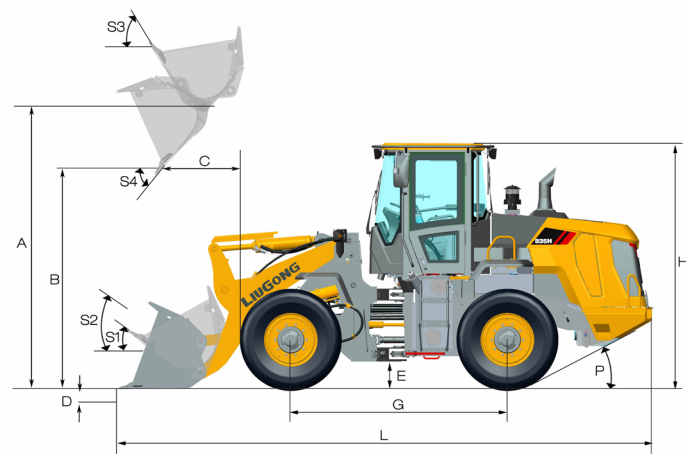
Описание

Характеристики опрокидывающей нагрузки рассчитываются для стандартного ковша вместимостью 1,8 м³ и эксплуатационной массы 10 700 кг.

Опрокидывающая нагрузка — прямая, согласно стандарту ISO 14397-1:2007	7800/8500 кг
Опрокидывающая нагрузка при полном повороте, согласно стандарту ISO 14397-1:2007	6700/7300 кг
Отрывное усилие ковша	99/106 кН
A Максимальная высота шарнирного пальца	3738 мм
B Отступ выгрузки на максимальной высоте	2930/2870 мм
C Расстояние выгрузки на максимальной высоте	1035/1095 мм
D Максимальная глубина копания, уровень ковша	40 мм
S ₁ Запрокидывание ковша на уровне земли	42°
S ₂ Запрокидывание ковша при перемещении	49°
S ₃ Запрокидывание ковша на максимальной высоте	60°
S ₄ Максимальный угол выгрузки на максимальной высоте	45°




РАЗМЕРЫ

E Дорожный просвет	350 мм
G Колесная база	2870 мм
H Высота до верхней точки кабины	3340 мм
J Колея	1850 мм
K Ширина по шинам	2295 мм
L Длина с опущенным ковшем	7150/7185 мм
M Угол поворота, в каждую сторону	40°
P Задний угол свеса	28°
R ₁ Радиус поворота, перемещение ковша	5660/5740 мм
R ₂ Радиус поворота по внешней стороне шины	5090 мм



ШИНЫ

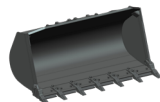

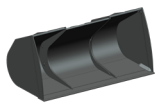
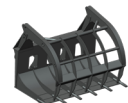




Правильный выбор шин для вашей машины станет ключевым конкурентным преимуществом для достижения превосходных показателей. Благодаря тесному сотрудничеству с ведущими производителями в области технического проектирования и разработок, а также тщательному отбору поставщиков компания LiuGong может предложить широкий ассортимент шин, специально предназначенных для фронтальных погрузчиков.

Код	Применение	Рисунок протектора	Размер	PR / *	Тип шины	Ширина	Общий диаметр	Высота протектора	Допустимая нагрузка при 50 км/ч / 10 км/ч
L3	<ul style="list-style-type: none"> для работы на песке для погрузочно-разгрузочных работ всех видов и для транспортировки грузов протектор L3 не настолько открыт, как L2, соответственно самоочистка хуже по сравнению с шиной L2 		17,5-25	12	TT	445 мм	1350 мм	25,5 мм	3650/6150 кг
			17,5-25	16	TL	445 мм	1350 мм	25,5 мм	4250/7300 кг
			17,5 R 25	*	TL	445 мм	1350 мм	25,5 мм	4124/7100 кг
/	<ul style="list-style-type: none"> безопасные, долговечные, устойчивые к проколам, экономичные, не требующие технического обслуживания, простые в эксплуатации в основном для перемещения по гладким дорогам на небольшое расстояние 		17,5-25	/	TL	440 мм	1350 мм	/	8000/8800 кг (25 км/ч / 10 км/ч)

Примечание: индекс грузоподъемности радиальной шины указан количеством звездочек (*). Чем больше звездочек, тем больше индекс допустимой нагрузки радиальной шины. Для радиальных шин отдельных типоразмеров, указанных в предыдущей таблице, 2 звездочки (***) обозначают максимальную грузоподъемность радиальной шины.

НАВЕСНОЕ ОБОРУДОВАНИЕ

Сменное навесное оборудование LiuGong с прицепной или быстроразъемной муфтой обеспечивает высокое качество выполнения работ. Интегрированная конструкция системы обеспечивает идеальную совместимость навесного орудия для достижения превосходной производительности.

Тип	Вместимость	Ширина	Высота	Высота выгрузки	Расстояние выгрузки	Описание	Изображение рабочего орудия
Общего назначения	1,8 м³	2460 мм	1147 мм	2890 мм	1071 мм	Зубья на болтах.	  Общего назначения Ковш боковой разгрузки
	2 м³	2460 мм	1177 мм	2855 мм	1110 мм	Режущая кромка на болтах.	
	2,3 м³	2700 мм	1237 мм	2835 мм	1126 мм	Режущая кромка на болтах и зубья на болтах.	
	2,3 м³	2460 мм	1185 мм	2737 мм	1224 мм	Режущая кромка на болтах и зубья на болтах.	
Для легких материалов	2 м³	2460 мм	1177 мм	2855 мм	1110 мм	Режущая кромка на болтах.	  Для легких материалов Силосный грейфер
	2,3 м³	2700 мм	1237 мм	2835 мм	1126 мм	Режущая кромка на болтах.	
	2,3 м³	2460 мм	1185 мм	2737 мм	1224 мм	Режущая кромка на болтах.	
Скальный ковш	1,5 м³	2516 мм	1119 мм	2956 мм	1005 мм	Износостойчивый V-образный нож.	  Скальный ковш Вилы
	Φ 850 мм	1750 мм	1568 мм	2567 мм	1276 мм	Выровненные зубья.	
Грейфер	Φ 560 мм	1458 мм	1650 мм	2525 мм	1440 мм	Округлый грейфер.	  Грейфер с выровненными зубьями Грейфер с перекрестными зубьями
	Φ 900 мм	2800 мм	1323 мм	2540 мм	1204 мм	Силосный грейфер.	

СТАНДАРТНОЕ ОБОРУДОВАНИЕ

ДВИГАТЕЛЬ

- Двигатель Weichai, EPA Tier 2/EU Stage II; полезная мощность двигателя 85 кВт (116 л. с.); 6 цилиндровый 4-тактный
- Механическая система непосредственного впрыска топлива
- Фильтр предварительной очистки с водоотделителем
- Топливный фильтр
- Вентилятор с прямым приводом
- Электрофакельный подогреватель для облегчения холодного запуска

ТРАНСМИССИЯ (LIUGONG BS305)

- Планетарная трансмиссия LiuGong BS305
- Ручное тросовое управление, переключение передач под нагрузкой

ТРАНСМИССИЯ (ZF 4WG158)

- Полуавтоматическая трансмиссия ZF 4WG158, переключение передач под нагрузкой
- Функция понижения передачи FNR, F4/R3
- Смотровое окно для контроля уровня трансмиссионного масла
- Масляный фильтр тонкой очистки, масляный шуп
- Вынесенные порты отбора давления для диагностики
- Автоматический режим переключения передач по скорости
- Блокировка между стояночным тормозом и переключением передач

МОСТ

- Мост LiuGong с тормозами сухого типа, без дифференциалов с ограниченным проскальзыванием
- Система рабочего дискового тормоза с суппортами
- Стояночный тормоз как вспомогательный

ГИДРАВЛИЧЕСКАЯ СИСТЕМА (LIUGONG BS305)

- Два шестеренных насоса постоянного объема с регулированием по нагрузке
- Гибкий вал управления
- Заглушка в порт цилиндра ковша и стрелы для проверки давления
- Экстренное опускание стрелы посредством пилотного гидроаккумулятора

ГИДРАВЛИЧЕСКАЯ СИСТЕМА (ZF 4WG158)

- Два шестеренных насоса постоянного объема с регулированием по нагрузке
- Управление одинарным джойстиком
- Устройство автоматического ограничения подъема стрелы
- Автоматический позиционер ковша
- Заглушка в порт цилиндра ковша и стрелы для проверки давления
- Экстренное опускание стрелы посредством пилотного гидроаккумулятора

СИСТЕМА РУЛЕВОГО УПРАВЛЕНИЯ

- Система регулирования по нагрузке с увеличением расхода и приоритетом рулевого управления

ШИНЫ И КОЛЕСНЫЕ ДИСКИ

- Диагональная шина 17,5-25/L3
- Обычные крылья

РАМА ШАССИ

- Мощный узел центрального сочленения с коническим подшипником
- Замок шарнирного сочленения
- Тягово-сцепное устройство
- Резиновые отбойники шарнирного сочленения

РЫЧАЖНЫЙ МЕХАНИЗМ И НАВЕСНОЕ ОБОРУДОВАНИЕ

- Z-образные тяги

ЭЛЕКТРИЧЕСКАЯ СИСТЕМА

- Две передние дорожные фары с ближним и дальним светом
- Два передних фонаря рабочего освещения сверху кабины
- Два задних фонаря рабочего освещения сверху кабины
- Указатели поворота с режимом аварийной сигнализации
- Аккумуляторные батареи, не требующие обслуживания
- Прикуриватель, розетка 24 В
- Электрический звуковой сигнал
- Очиститель ветрового стекла
- Отсек для электронного оборудования
- Звуковой сигнал заднего хода
- Радиоприемник/проигрыватель с USB-разъемом
- Световой сигнал заднего хода, автоматический

УКАЗАТЕЛИ

- Температура охлаждающей жидкости двигателя
- Температура трансмиссионного масла
- Уровень топлива
- Счетчик моточасов
- Напряжение
- Давление тормозной жидкости

ГРУППА ИНДИКАТОРОВ

- Сигнализация засоренности воздушного фильтра двигателя
- Зарядка аккумуляторной батареи
- Включен стояночный тормоз
- Экстренная остановка машины
- Отключение питания
- Необходимость обслуживания двигателя
- Указатели поворота
- Сигнализация давления трансмиссионного масла
- Работа стартера двигателя
- Свет фар

КАБИНА

- Сиденье с механической подвеской и 3-дюймовым ремнем безопасности
- Рулевая колонка, регулируемая в двух направлениях
- Большое изогнутое ветровое стекло
- Резиновые демпферы крепления кабины
- Фильтр очистки приточного воздуха в кабине
- Одно внутреннее и два внешних зеркала заднего вида
- Кондиционер воздуха
- Держатель для охладителя напитков / контейнера для еды
- Один держатель для бутылки с напитком
- Прикуриватель

ДРУГОЕ

- Ручная централизованная смазка

ДОПОЛНИТЕЛЬНОЕ ОБОРУДОВАНИЕ

ДВИГАТЕЛЬ

- Устройство для облегчения запуска холодного двигателя
- Двойной воздушный фильтр с масляной ванной

ГИДРАВЛИЧЕСКАЯ СИСТЕМА (LIUGONG BS305)

- Третий распределитель и многофункциональные линии
- Джойстик управления

ГИДРАВЛИЧЕСКАЯ СИСТЕМА (ZF 4WG158)

- Третий распределитель и многофункциональные линии

ШИНЫ И КОЛЕСНЫЕ ДИСКИ

- См. варианты шин
- Полноразмерные крылья
- Защитная цепь для шин

КАБИНА

- Кабина сертифицирована по стандартам ISO 3449 (функция FOPS) и ISO 3471 (функция ROPS)
- Сиденье с пневматической подвеской и подогревом
- Наружные зеркала заднего вида с подогревом
- Устройство удаления пыли в кабине
- Защитная решетка ветровогостекла (устанавливается на заводе)
- Солнцезащитные козырьки
- Огнетушитель
- Обогреватель заднего стекла кабины

РЫЧАЖНЫЙ МЕХАНИЗМ И НАВЕСНОЕ ОБОРУДОВАНИЕ

- Быстроразъемная муфта
- Дополнительный противовес
- Высокий / очень высокий рычажный механизм
- Износоустойчивый нож и зубья на болтах
- Скальный ковш
- Грейфер с выровненными/перекрестными зубьями
- Вилы
- Снегоуборочный отвал

ДРУГОЕ

- Автоматическая централизованная смазочная система
- Весы (электронного типа)
- Защитное ограждение капота
- Держатель номерного знака, подсветка
- Проблесковый маячок
- Защитное ограждение трансмиссии



Серия логотипов LiuGong, представленная в настоящей брошюре, включая, но не ограничиваясь ими, текстовые символы, фирменные знаки оборудования, алфавитные символы и комбинированные знаки, которые являются зарегистрированными торговыми марками Guangxi LiuGong Group Co., Ltd., используются Guangxi LiuGong Machinery Co., Ltd. с законного разрешения и не могут использоваться без соответствующего разрешения. Технические характеристики и конструкции могут быть изменены без предварительного уведомления. На рисунках и фотографиях может быть изображено дополнительное оборудование, а также может быть представлено не все стандартное оборудование. В зависимости от региона оборудование и варианты могут различаться.



Холдинговая компания ООО «Долина»

Адрес: Россия, Ярославская обл., г. Ярославль, ул. Павлика Морозова, д.14А

Телефон: 8 800 775-51-33

E-mail: info@dolina-sdm.ru

Официальный сайт компании-дистрибьютора: www.dolina-sdm.ru

LG-SP-835H-T2-WW-A4-112019-ENG