



ПОГРУЗЧИК С БОРТОВЫМ ПОВОРОТОМ

385B



Двигатель	Yanmar 4TNV98T-ZCNLYSC
Полная мощность	61,3 кВт / 83 л. с. при 2400 об/мин
Полезная мощность	57,3 кВт / 78 л. с. при 2400 об/мин
Вырывное усилие ковша	29,8 кН
Рабочая грузоподъемность	1045 кг
Вместимость стандартного ковша	0,45 м ³
Эксплуатационная масса	3750 кг

ПОГРУЗЧИК С БОРТОВЫМ ПОВОРОТОМ 385В



ДВИГАТЕЛЬ	
Экологический стандарт	Tier 3 / Stage IIIA
Производитель	Yanmar
Модель	4TNV98T-ZCNLYSC
Полная мощность	61,3 кВт / 83 л. с. при 2400 об/мин
Полезная мощность	57,3 кВт / 78 л. с. при 2400 об/мин
Макс. крутящий момент	292,6 Nm при 1550 об/мин
Количество цилиндров	4
Объем ДВС	3,3 л
Система охлаждения	водяная

ЭЛЕКТРИЧЕСКАЯ СИСТЕМА	
Бортовое напряжение	12 В
Мощность генератора переменного тока	85 А

ЦЕПНОЙ РЕЗЕРВУАР	
Размер приводной цепи	100 HS

ШИНЫ	
Тип	Вакуумный
Размер шин	12 - 16,5
Норма слойности ошиновки	12

ГИДРАВЛИЧЕСКАЯ СИСТЕМА	
Тип системы	Закрытый
Расход гидравлической системы	91,2 л/мин
Опционально повышенный расход гидравлической системы	132,5 л/мин
Давление гидросистемы хода	35 МПа
Рабочее давление	21 МПа
Полное время рабочего цикла	9,5 с
Время подъема стрелы	4,2 с
Время опускания	2,8 с
Время выгрузки	2,5 с

ЭКСПЛУАТАЦИОННАЯ МАССА	
Эксплуатационная масса	3750 кг

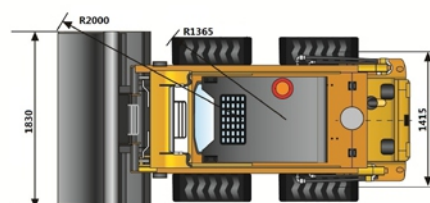
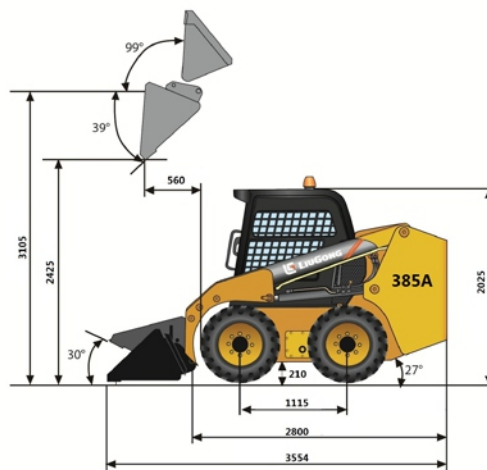
ХАРАКТЕРИСТИКИ	
Нагрузка опрокидывания	2090 кг
Рабочая грузоподъемность	1045 кг
Вырывное усилие стрелы	20,3 кН
Вырывное усилие ковша	29,8 кН
Максимальная высота вылета ковша	2572 мм
Вылет ковша на максимальной высоте	587 мм
Максимальный угол вылета ковша на максимальной высоте	39°
Максимальная высота шарнирного пальца	3278 мм
Запрокидывание ковша на уровне земли	30°
Дорожный просвет	200 мм
Угол заднего свеса	27°
Радиус поворота по кромке ковша	2339 мм

ЗАПРАВочНЫЕ ЕМКОСТИ	
Топливный бак	110 л
Моторное масло	9,4 л
Система охлаждения	20 л
Гидравлический бак	60 л
Гидравлическая система полностью	80 л
Картер цепного привода, каждый	13 л

ОПЦИОНАЛЬНО НАВЕСНОЕ ОБОРУДОВАНИЕ	
Ковш 4 в 1 – 0,5 м³	Гидробур
Скальный ковш – 0,4 м³	Фреза дорожная
Ковшовой захват 350 - 650 мм	Отвал для снега
Гидравлический молот	Уборочная щетка
Паллетные вилы	Гидравлические ножницы
Грузоподъемная стрела	

СТАНДАРТНОЕ ОБОРУДОВАНИЕ	
Стандартный ковш – 0,5 м³	Упор стрелы
Блокировка системы безопасности	
Механическое быстроразъемное соединение	
Открытая кабина ROPS / FOPS	

ОПЦИОНАЛЬНОЕ ОБОРУДОВАНИЕ	
Закрытая кабина ROPS / FOPS с кондиционером	Дополнительный противовес
Цельнолитые шины	Отопитель
Опциональная функция высокого потока (High Flow) – 132,5 л/мин	Кондиционер
Цепи для шин	



«DOLINA»

Официальный дистрибьютор LiuGong в России т.: 8 800 775 51 33 | WWW.LIUGONG-RUSSIA.RU

Технические характеристики и внешний вид машины могут быть изменены без предварительного уведомления. Машины могут быть изображены с опциональным оборудованием. Стандартное и дополнительное оборудование LiuGong в разных регионах может отличаться. О возможности поставки конкретных моделей вы можете уточнить у дистрибьютора LiuGong. Мощность переведена из кВт в л. с. из расчета 1 кВт = 1,35962 л. с.