



ФРОНТАЛЬНЫЙ ПОГРУЗЧИК 870H



Двигатель	Cummins QSL9.3
Номинальная мощность	190 кВт (255 л. с.) при 2200 об/мин
Полезная мощность	178 кВт (239 л. с.) при 2200 об/мин
Эксплуатационная масса	22 774 кг
Вместимость стандартного ковша	4,2 м ³
Стандартное усилие отрыва	191 кН
Стандартная высота разгрузки	3155 мм

ФРОНТАЛЬНЫЙ ПОГРУЗЧИК 870H



ДВИГАТЕЛЬ

Экологический стандарт	Tier 3 / Stage IIIA
Производитель	Cummins
Модель	QSL9.3
Номинальная мощность	190 кВт (255 л. с.) при 2200 об/мин
Полезная мощность	178 кВт (239 л. с.) при 2200 об/мин
Макс. крутящий момент	1187 Н·м при 1300 об/мин
Рабочий объем	9,3 л
Количество цилиндров	6
Система подачи воздуха	Турбокомпрессор с промежуточным охладителем воздухо-воздушного типа

ТРАНСМИССИЯ

Тип трансмиссии	Многовальная с электронным управлением и переключением под нагрузкой
Гидротрансформатор	Одноступенчатый, трехэлементный
Макс. скорость движения передним ходом	38 км/ч
Макс. скорость движения задним ходом	25,9 км/ч
Количество передач переднего хода	4
Количество передач заднего хода	3

МОСТЫ

Тип	«Сухой»
Тип переднего дифференциала	Стандартный
Тип заднего дифференциала	Стандартный
Угол качания моста	±10°

РУЛЕВОЕ УПРАВЛЕНИЕ

Конфигурация системы рулевого управления	Шарнирное сочленение полурам
Давление разгрузки насоса системы рулевого управления	21 МПа

ТОРМОЗНАЯ СИСТЕМА

Тип рабочего тормоза	Гидравлический
Привод рабочего тормоза	Гидравлический
Тип стояночного тормоза	Барабанный
Привод стояночного тормоза	Электрогидравлический

ШИНЫ

Типоразмер шин	26,5-25-PR28/TT L-3
----------------	---------------------

ЭКСПЛУАТАЦИОННАЯ МАССА

Эксплуатационная масса	22 774 кг
------------------------	-----------

ЗАПРАВОЧНЫЕ ЕМКОСТИ

Топливный бак	330 л
Моторное масло	26 л
Система охлаждения	35 л
Гидравлическая система	295 л
Трансмиссия и гидротрансформатор	35 л
Мосты, каждый	43 л

ГИДРАВЛИЧЕСКАЯ СИСТЕМА

Тип главного насоса	Шестеренный
Давление разгрузки главного насоса	24 МПа
Время подъема стрелы	5,2 с
Время разгрузки	1,3 с
Время опускания в плавающем режиме	3 с
Мин. время полного цикла	9,5 с

ХАРАКТЕРИСТИКИ СТРЕЛЫ ПОГРУЗЧИКА СО СТАНДАРТНЫМ КОВШОМ 4,2 М³

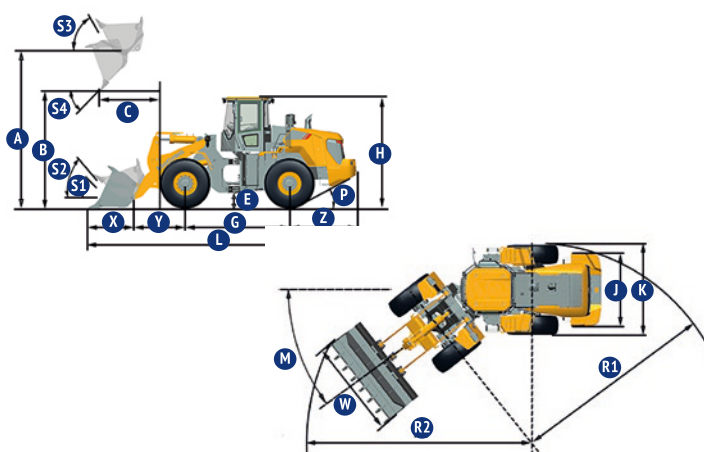
Опрокидывающая нагрузка в прямом положении	19 000 кг
Опрокидывающая нагрузка при полном повороте	16 200 кг
Усилие отрыва ковша	191 кН
A Макс. высота шарнирного пальца	4460 мм
B Макс. высота разгрузки	3155 мм
C Расстояние разгрузки при макс. высоте	1270 мм
D Макс. глубина копания, уровень ковша	69 мм
S₁ Запрокидывание ковша на уровне земли	44°
S₂ Запрокидывание ковша при перемещении	49°
S₃ Запрокидывание ковша на макс. высоте	60,7°
S₄ Макс. угол разгрузки при макс. высоте	45°

ХАРАКТЕРИСТИКИ КОВША

Стандартный ковш	3,0 – 7,0 м³
------------------	--------------

РАЗМЕРЫ

E Дорожный просвет	460 мм
G Колесная база	3550 мм
H Высота до верха кабины	3550 мм
J Колея	2280 мм
K Ширина по шинам	2980 мм
L Длина с опущенным ковшом	8849 мм
M Угол поворота стрелы, в каждую сторону	38°
P Угол съезда	29°
R₁ Радиус поворота по ковшу	7406 мм
R₁ Радиус поворота по внешней стороне шины	6650 мм
W Ширина по ковшу	3216 мм



«DOLINA»

Официальный дистрибьютор LiuGong в России т.: 8 800 775 51 33 | WWW.LIUGONG-RUSSIA.RU

Технические характеристики и дизайн могут быть изменены без предварительного уведомления. Показанные машины могут включать дополнительное оборудование. Стандартное и дополнительное оборудование LiuGong может различаться в зависимости от региона. Пожалуйста, проконсультируйтесь с вашим дилером LiuGong для получения информации, специфичной для вашего региона. В этом файле мощность двигателя в кВт конвертируется в лошадиные силы (1 кВт = 1,3410 л.с.).