

856H

ФРОНТАЛЬНЫЙ ПОГРУЗЧИК Tier 2 / Stage II



LIUGONG

СПЕЦИФИКАЦИЯ

Эксплуатационная масса	17 000 ± 100 кг
Эксплуатационная масса включает в себя массу машины со стандартным рабочим оборудованием, без дополнительного оборудования или аксессуаров, полностью заправленный топливный бак, все рабочие жидкости, заправленные до требуемого уровня, и оператора весом 75 кг.	
Объем ковша	2,6 - 5,6 м³

ДВИГАТЕЛЬ

Описание

Cummins, экологический стандарт EPA Tier 2 / EU Stage II-{0}, 6-цилиндровый рядный дизельный двигатель объемом 9,3 л с турбонаддувом и механическим ТНВД.

Два топливных фильтра с водоотделителем и ручным топливоподкачивающим насосом.

Очистка воздуха: циклонный фильтр предварительной очистки, двухступенчатый воздушный фильтр.

Система охлаждения: охладитель наддувочного воздуха, вентилятор с прямым приводом и система охлаждения всасывающего типа с одним радиатором.

Экологический стандарт	EPA Tier 2 / EU Stage II
Марка	Cummins
Модель	6LTAА9.3
Мощность двигателя - полная (SAE J1995 / ISO 14396)	162 кВт (220 л.с.) при 2200 об/мин
Мощность двигателя - полезная (SAE J1349 / ISO 9249)	149 кВт (199 л.с.) при 2200 об/мин
Максимальный крутящий момент	940 Н·м при 1400 об/мин
Рабочий объем	9,3 л
Количество цилиндров	6
Система подачи воздуха	С турбонаддувом

ТОРМОЗА

Описание

Два независимых тормозных контура, точное управление с главным клапаном и шестеренным насосом.

Тип рабочего тормоза	Дисковые с суппортами, два независимых контура
Тип привода рабочего тормоза	Пневмогидравлический
Тип стояночного тормоза	Ручной пневмопривод
Тип привода стояночного тормоза	Механический

ТРАНСМИССИЯ

Описание

Гидротрансформатор: одноступенчатый, трехэлементный.

Трансмиссия: трансмиссия ZF 4WG 200 с промежуточным валом, интегрированным одинарным джойстиком управления с FNR, KD (с кнопкой быстрого понижения передачи) и звуковым сигналом.

Система переключения передач: полуавтоматическая трансмиссия ZF с переключением под нагрузкой.

Тип трансмиссии	Многовальная, переключение под нагрузкой
Гидротрансформатор	Одноступенчатый, трехэлементный
Максимальная скорость движения, вперед	40 км/ч
Максимальная скорость движения, назад	25 км/ч
Количество передач, вперед	4
Количество передач, назад	3

ГИДРАВЛИЧЕСКАЯ СИСТЕМА (ПОСТОЯННЫЙ + ПЕРЕМЕННЫЙ ОБЪЕМ)

Описание

Питание системы: один шестеренный насос и один аксиально-поршневой насос постоянного и переменного рабочего объема.

Функция рулевого управления всегда имеет приоритет.

Клапаны: двухзолотниковый распределитель двойного действия. Управление главным распределителем осуществляется с помощью двухзолотникового пилотного клапана.

Функция подъема: золотник функции подъема стрелы имеет 4 положения: подъем, удержание, опускание и плавающее. Функции ограничения подъема стрелы и возврата ковша в положение компания обеспечивают электромагнитными датчиками на стреле.

Функция наклона: золотник функции наклона ковша имеет 3 положения: поворот, удержание и выгрузка.

Гидроцилиндры: цилиндры двойного действия для всех функций.

Фильтр: полнопоточная фильтрация посредством фильтрующего элемента с ячейкой 12 микрон (абсолютная).

Тип главного насоса	Шестеренный + поршневой
Главное давление разгрузки	20,7 МПа
Время подъема стрелы	5,7 с
Время выгрузки	1,3 с
Время опускания в плавающем режиме	3 с
Минимальное время общего цикла	10 с
Органы управления	Джойстик

ГИДРАВЛИЧЕСКАЯ СИСТЕМА (ПОСТОЯННЫЙ ОБЪЕМ)

Описание

Питание системы: два шестеренных насоса постоянного рабочего объема. Функция рулевого управления всегда имеет приоритет.

Клапаны: двухзолотниковый распределитель двойного действия. Управление главным распределителем осуществляется с помощью двухзолотникового пилотного клапана.

Функция подъема: золотник функции подъема стрелы имеет 4 положения: подъем, удержание, опускание и плавающее. Функции ограничения подъема стрелы и возврата ковша в положение копания обеспечиваются электромагнитными датчиками на стреле.

Функция наклона: золотник функции наклона ковша имеет 3 положения: поворот, удержание и выгрузка.

Гидроцилиндры: цилиндры двойного действия для всех функций.

Фильтр: полнопоточная фильтрация посредством фильтрующего элемента с ячейкой 12 микрон (абсолютная).

Тип главного насоса	Шестеренный
Главное давление разгрузки	20,7 МПа
Время подъема стрелы	5,7 с
Время выгрузки	1,3 с
Время опускания в плавающем режиме	3 с
Минимальное время полного цикла	10 с
Органы управления	Джойстик

ЗАПРАВОЧНЫЕ ЕМКОСТИ

Топливный бак	300 л
Моторное масло	20 л
Система охлаждения	52 л
Гидравлическая система	236 л
Трансмиссия и гидротрансформатор	35 л
Мост, передний	33 л
Мост, задний	36 л

МОСТЫ

Модель	LiuGong (сухого типа)
Тип переднего дифференциала	Стандартный
Тип заднего дифференциала	Стандартный
Качение оси	±12°

РУЛЕВОЕ УПРАВЛЕНИЕ

Описание

Система рулевого управления: шарнирно-сочлененного типа, гидравлический привод с регулировкой усилия по нагрузке.

Питание системы: система рулевого управления имеет приоритетное питание от шестеренного насоса постоянного рабочего объема.

Цилиндры рулевого механизма: два гидроцилиндра двойного действия.

Конфигурация рулевого управления	Шарнирное сочленение полурам
Давление разгрузки рулевой системы	18 МПа
Цилиндры рулевого механизма	2
Диаметр цилиндра	90 мм
Диаметр штока	50 мм
Ход	465 мм
Максимальный расход	140 л/мин
Максимальный угол шарнирного сочленения	±38°
Минимальный радиус поворота (по шинам)	6205 мм

КАБИНА

Описание

Контрольно-измерительные приборы: вся важная информация выводится на приборную панель. Большое изогнутое ветровое стекло и зеркала заднего вида обеспечивают превосходную обзорность.

Регулируемая рулевая колонка, сиденье с высокой спинкой, регулируемые подлокотники и кондиционер с циркуляцией воздуха во всех направлениях.

Герметичная кабина с низким уровнем шума. Кабина испытана и одобрена согласно стандартам ROPS (ISO 3471) и FOPS (ISO 3449).

ЭЛЕКТРИЧЕСКАЯ СИСТЕМА

Описание

Центральная сигнальная система: электрическая система Contronic с централизованной световой сигнализацией и зуммером, срабатывающими в следующих случаях: серьезная неисправность двигателя, низкое давление в системе рулевого управления, обрыв связи (неисправность компьютера).

При включенной передаче центральная сигнальная лампа и зуммер срабатывают в следующих случаях: низкое давление моторного масла, низкое давление трансмиссионного масла, высокое давление трансмиссионного масла, низкое давление в тормозной системе, включенный стояночный тормоз, неисправность системы зарядки гидроаккумуляторов тормозной системы, высокая температура гидравлического масла.

Напряжение	24 В
Аккумуляторные батареи	2 x 12 В
Емкость аккумуляторной батареи	2 x 120 Ач
Сила тока для холодного запуска двигателя, прибл.	850 А
Резервная емкость	230 мин
Мощность генератора	1960 Вт / 70 А
Мощность электродвигателя стартера	4,8 кВт

ШУМОИЗОЛЯЦИЯ И УСЛОВИЯ РАБОТЫ ОПЕРАТОРА

Уровень шума в кабине согласно ISO 6396-2008/EN ISO 3744-1995	81 дБ(А) – Режим хода
Уровень шума в кабине согласно ISO 6396-2008/EN ISO 3744-1995	82 дБ(А) – Рабочий цикл в стационарном режиме
Уровень внешнего шума согласно ISO 6395-2008	112 дБ(А) – Режим хода
Уровень внешнего шума согласно ISO 6395-2008	113 дБ(А) – Рабочий цикл в стационарном режиме
Вентиляция	9,2 м³
Теплотдача	5,8 кВт (7,8 л.с.)
Система кондиционирования	6 кВт (8 л.с.)

ХАРАКТЕРИСТИКИ СТРЕЛЫ ПОГРУЗЧИКА С НАВЕСНЫМ ОБОРУДОВАНИЕМ

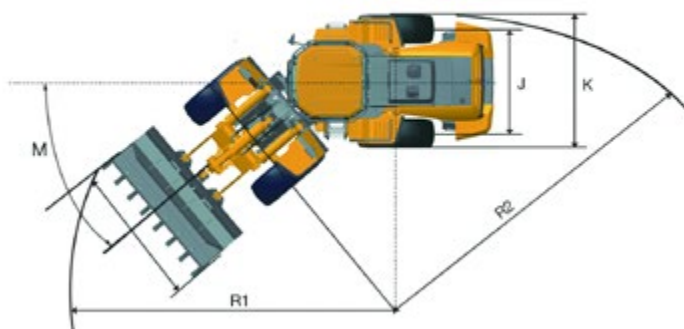
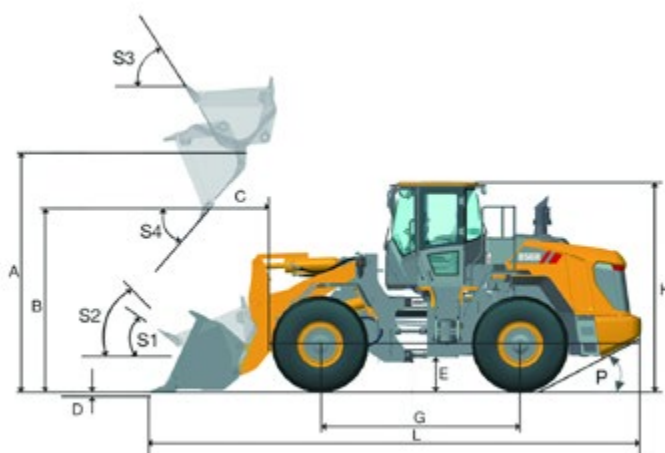
Описание

Характеристики опрокидывающей нагрузки рассчитываются для стандартного ковша объемом 3,0 м³ и эксплуатационной массы 17 000 кг.

Опрокидывающая нагрузка в прямом положении, согласно ISO 14397-1:2007	12 400 кг
Опрокидывающая нагрузка при полном повороте, согласно ISO 14397-1:2007	10 800 кг
Вырывное усилие ковша	172 кН
A Максимальная высота шарнирного пальца	4159 мм
B Максимальная высота выгрузки	3100 мм
C Расстояние выгрузки на максимальной высоте	1126 мм
D Максимальная глубина копания, уровень ковша	80 мм
S1 Запрокидывание ковша на уровне земли	42°
S2 Запрокидывание ковша при перемещении	48°
S3 Запрокидывание ковша на максимальной высоте	58°
S4 Максимальный угол выгрузки на максимальной высоте	45°





РАЗМЕРЫ

E Дорожный просвет	431 мм
G Колесная база	3320 мм
H Высота до верхней точки кабины	3450 мм
J Колея	2150 мм
K Ширина по шинам	2750 мм
L Длина с опущенным ковшом	8357 мм
M Угол поворота, в каждую сторону	38°
P Задний угол свеса	27°
R1 Радиус поворота, перемещение ковша	6896 мм
R2 Радиус поворота по внешней стороне шины	6205 мм



ШИНЫ





Выбор правильных шин для Вашей машины станет ключевым конкурентным преимуществом для достижения превосходных показателей. Благодаря тесному сотрудничеству в области технического проектирования и разработок с ведущими производителями, а также тщательному отбору поставщиков, компания LiuGong может предложить широкий ассортимент шин, специально предназначенных для фронтальных погрузчиков.

Код	Применение	Рисунок протектора	Размер	PR / *	Тип шины	Ширина	Общий диаметр	Высота протектора	Допустимая нагрузка при 50 км/ч / 10 км/ч
L2	<ul style="list-style-type: none"> когда необходимо хорошее сцепление с грунтом, например, при профилировочных работах при работе в условиях грязи и на мягких грунтах, где не попадаются острые камни для всех видов погрузочно-разгрузочных работ и транспортировки грузов 		23,5- 25	12	TL	595 мм	1615 мм	29,5 мм	3650/6150 кг
			23,5- 25	16	TL	595 мм	1615 мм	29,5 мм	6150 / 9500 кг
L3	<ul style="list-style-type: none"> для работы на песке для всех видов погрузочно-разгрузочных работ и транспортировки грузов протектор L3 не настолько открыт, как L2, соответственно, самоочистка хуже по сравнению с шиной L2 		23,5- 25	16	TL	595 мм	1615 мм	35 мм	6150 / 9500 кг
			23,5- 25	20	TL	595 мм	1615 мм	35 мм	7300 / 10 900 кг
			23,5- 25	24	TL	595 мм	1615 мм	35 мм	8000 / 13 200 кг
			23,5 R 25	*	TL	600 мм	1617 мм	36 мм	7100 / 12 150 кг
			23,5 R 25	**	TL	600 мм	1617 мм	36 мм	9250 / 14 500 кг
L5	<ul style="list-style-type: none"> для работы в очень агрессивной среде, где необходима хорошая защита от порезов, например в карьерах и шахтах 		23,5 R 25	*	TL	612 мм	1662 мм	78 мм	12 150 кг при 10 км/ч
			23,5 R 25	**	TL	775 мм	1905 мм	78 мм	14 500 кг при 10 км/ч

Примечание: индекс грузоподъемности радиальной шины указан количеством звездочек (*). Чем больше звездочек, тем больше индекс допустимой нагрузки радиальной шины. Для отдельных типоразмеров радиальных шин, указанных в таблице выше, 2 звездочки (**) обозначают максимальную грузоподъемность радиальной шины.

НАВЕСНОЕ ОБОРУДОВАНИЕ

Сменное навесное оборудование LiuGong с прицепной или быстросъемной муфтой обеспечивает высокое качество выполнения работ. Интегрированная конструкция системы обеспечивает идеальную совместимость навесного орудия для достижения превосходной производительности.

Тип	Объем	Ширина	Высота	Глубина копания	Высота выгрузки	Расстояние выгрузки	Описание	Изображение рабочего орудия
Общего назначения	2,6 м³	2972 мм	1347 мм	35 мм	3193 мм	1034 мм	Износостойчивый нож с приваренными зубьями.	
	3,0 м³	2976 мм	1375 мм	35 мм	3100 мм	1050 мм	Износостойчивый нож с режущей кромкой на болтах и зубьями на болтах.	
	3,3 м³	2980 мм	1387 мм	67 мм	2986 мм	1185 мм	Режущая кромка на болтах. Зубья на болтах.	
	3,5 м³	2928 мм	1412 мм	67 мм	2979 мм	1205 мм	Режущая кромка на болтах. Зубья на болтах.	
Для легких материалов	4,2 м³	3168 мм	1425 мм	67 мм	2921 мм	1263 мм	Режущая кромка на болтах.	
	4,7 м³	3140 мм	1552 мм	67 мм	2816 мм	1364 мм	Режущая кромка на болтах.	
	5,6 м³	3150 мм	1561 мм	35 мм	2907 мм	1320 мм	Режущая кромка на болтах и приваренные зубья.	
Скальный ковш	2,7 м³	2866 мм	1405 мм	77 мм	3037 мм	1122 мм	Износостойчивый V-образный нож.	
Захват	Ф1000 мм	2640 мм	1732 мм	62 мм	2743 мм	1631 мм	Выравненные зубья.	
	Ф350 мм	2600 мм	1520 мм	62 мм	2978 мм	1439 мм	Перекрестные зубья.	

СТАНДАРТНОЕ ОБОРУДОВАНИЕ

ДВИГАТЕЛЬ

- Двигатель Cummins 6LTAА9.3, EPA Tier 3 / EU Stage II, полезная мощность 149 кВт (199 л.с.), 6-цилиндровый, 4-тактный, с промежуточным охладителем воздушно-воздушного типа
- Механическая аккумуляторная топливная система высокого давления
- Топливный фильтр предварительной очистки с водоотделителем
- Топливный фильтр
- Вентилятор с прямым приводом
- Подогреватель впускного воздуха

ТРАНСМИССИЯ

- Полуавтоматическая коробка передач ZF 4WG200 с переключением под нагрузкой
- Функция понижения передачи, FNR, F4/R3
- Смотровое окно для контроля уровня трансмиссионного масла
- Масляный фильтр тонкой очистки, масломерный щуп
- Вынесенные порты отбора давления для диагностики
- Автоматический режим переключения передач по скорости
- Блокиратор между стояночным тормозом и переключением передач

МОСТЫ

- Мост LiuGong с тормозами сухого типа, без дифференциалов с ограниченным проскальзыванием
- Система рабочего дискового тормоза с суппортами
- Стояночный тормоз как вспомогательный

ГИДРАВЛИЧЕСКАЯ СИСТЕМА (ПОСТОЯННЫЙ + ПЕРЕМЕННЫЙ ОБЪЕМ)

- Один шестеренный насос и один поршневой насос постоянного и переменного объема, с определением нагрузки
- Управление одинарным джойстиком
- Устройство автоматического ограничения подъема стрелы
- Позиционер ковша, автоматический
- Заглушка в порт цилиндра ковша и стрелы для проверки давления
- Экстренное опускание стрелы посредством пилотного гидроаккумулятора

ГИДРАВЛИЧЕСКАЯ СИСТЕМА (ПОСТОЯННЫЙ ОБЪЕМ)

- Два шестеренных насоса постоянного объема с регулированием по нагрузке
- Управление одинарным джойстиком
- Устройство автоматического ограничения подъема стрелы
- Позиционер ковша, автоматический
- Заглушка в порт цилиндра ковша и стрелы для проверки давления
- Экстренное опускание стрелы посредством пилотного гидроаккумулятора

СИСТЕМА РУЛЕВОГО УПРАВЛЕНИЯ

- Система измерения нагрузки с увеличением потока и приоритетом рулевого управления

ШИНЫ И ОБОДА

- Диагональная шина 23,5-25/L3
- Обычные крылья

РАМА ШАССИ

- Расширенный узел центрального сочленения с коническим подшипником
- Фиксатор шарнирного сочленения
- Тягово-сцепное устройство
- Резиновые отбойники шарнирного сочленения

РЫЧАЖНЫЙ МЕХАНИЗМ И НАВЕСНОЕ ОБОРУДОВАНИЕ

- Z-образные тяги

ЭЛЕКТРИЧЕСКАЯ СИСТЕМА

- Две передние дорожные фары с ближним и дальним светом
- Два передних фонаря рабочего освещения сверху кабины
- Два задних фонаря рабочего освещения сверху кабины
- Указатели поворота с режимом аварийной сигнализации
- Аккумуляторные батареи, не требующие обслуживания
- Прикуриватель, розетка 24 В
- Электрический звуковой сигнал
- Очистители ветрового и заднего стекла
- Отсек для электронного оборудования
- Звуковой сигнал заднего хода
- Радиоприемник/магнитола с USB-разъемом
- Световой сигнал заднего хода, автоматический

КОНТРОЛЬНО-ИЗМЕРИТЕЛЬНЫЕ ПРИБОРЫ

- Температура охлаждающей жидкости двигателя
- Температура трансмиссионного масла
- Уровень топлива
- Счетчик моточасов
- Вольтметр
- Давление тормозной жидкости

ИНДИКАТОРЫ И КОНТРОЛЬНЫЕ ЛАМПЫ

- Сигнализация засоренности воздушного фильтра двигателя
- Зарядка аккумуляторной батареи
- Включен стояночный тормоз
- Экстренная остановка машины
- Отключение питания
- Необходимость обслуживания двигателя
- Указатели поворота
- Сигнализация давления трансмиссионного масла
- Работа стартера двигателя
- Свет фар

КАБИНА

- Кабина сертифицирована по стандарту FOPS (ISO 3449) и ROPS (ISO 3471)
- Сиденье с механической подвеской и 3-дюймовым ремнем безопасности
- Рулевая колонка, регулируемая в одной плоскости
- Большое изогнутое ветровое стекло
- Резиновые демпферы крепления кабины
- Фильтр очистки приточного воздуха в кабине
- Одно внутреннее и два наружных зеркала заднего вида
- Кондиционер воздуха
- Держатель для охладителя напитков/контейнера для еды
- Один держатель для бутылки с напитком
- Прикуриватель

ДРУГОЕ

- Ручная централизованная смазка
- Кронштейн номерного знака с подсветкой
- Проблесковый маячок

ДОПОЛНИТЕЛЬНОЕ ОБОРУДОВАНИЕ

ДВИГАТЕЛЬ

- Устройство для облегчения запуска холодного двигателя
- Двойной воздушный фильтр с масляной ванной

ГИДРАВЛИЧЕСКАЯ СИСТЕМА (МОСТ LIUGONG С ТОРМОЗАМИ СУХОГО ТИПА)

- Трехсекционный распределитель, двупоточная гидролиния на стреле и дополнительный рычаг для активации функции

ШИНЫ И ОБОДА

- См. варианты шин
- Полноразмерные крылья
- Защитная цепь для колес

КАБИНА

- Сиденье с пневматической подвеской и подогревом
- Наружные зеркала заднего вида с подогревом
- Воздушный фильтр кабины
- Защитная решетка ветрового стекла (устанавливается на заводе)
- Дисплей камеры заднего вида
- Солнцезащитные шторки
- Огнетушитель
- Обогреватель заднего стекла кабины

РЫЧАЖНЫЙ МЕХАНИЗМ И НАВЕСНОЕ ОБОРУДОВАНИЕ

- Быстроразъемная муфта
- Дополнительный противовес

- Высокий/очень высокий рычажный механизм
- Износоустойчивый нож и зубья на болтах
- Скальный ковш
- Захват с выравненными/перекрестными зубьями
- Вилы
- Снегоуборочный отвал

ДРУГОЕ

- Автоматическая централизованная смазка
- Весы (электронные весы)
- Защитное ограждение капота
- Защитное ограждение коробки передач



Guangxi LiuGong Machinery Co., Ltd.

No. 1 Liutai Road, Liuzhou, Guangxi 545007, PR China
T: +86 772 388 6124 E: overseas@LiuGong.com
www.LiuGong.com

LG-SP-856H-T2-WW-A4-022018-ENG

Оценивайте и подписывайтесь:



Серия логотипов LiuGong, представленная в настоящей брошюре, включая, но не ограничиваясь, текстовые символы, фирменные знаки оборудования, алфавитные символы и комбинированные знаки, которые являются зарегистрированными торговыми марками Guangxi LiuGong Group Co., Ltd., используется Guangxi LiuGong Machinery Co., Ltd. с законного разрешения и не может использоваться без соответствующего разрешения. Технические характеристики и конструкции могут быть изменены без предварительного уведомления. На иллюстрациях и изображениях может быть показано дополнительное оборудование, а также быть представлено не все стандартное оборудование. В зависимости от региона оборудование и варианты могут различаться.