



ФРОНТАЛЬНЫЙ ПОГРУЗЧИК **856H AGRI**



Двигатель	Cummins 6LTAA9.3
Полная мощность	162 кВт / 220 л. с. при 2200 об/мин
Полезная мощность	154 кВт / 209 л. с. при 2200 об/мин
Эксплуатационная масса	18 500 кг
Вместимость стандартного ковша	4 м ³
Вырывное усилие ковша	116 кН
Стандартная высота разгрузки	2650 мм

ФРОНТАЛЬНЫЙ ПОГРУЗЧИК 856H AGRI



ДВИГАТЕЛЬ	
Экологический стандарт	Tier 2/Stage II
Производитель	Cummins
Модель	6LTAA9.3
Полная мощность	162 кВт / 220 л. с. при 2200 об/мин
Полезная мощность	154 кВт / 209 л. с. при 2200 об/мин
Макс. крутящий момент	940 Nm
Объем ДВС	9,3 л
Количество цилиндров	6
Система подачи воздуха	С турбокомпрессором и интеркулером

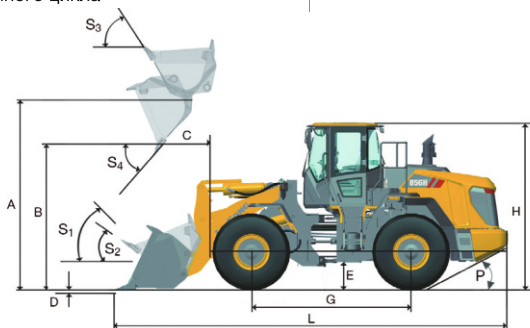
ТРАНСМИССИЯ	
КПП	Многовальная с переключением под нагрузкой
Гидротрансформатор	Трехэлементный одноступенчатый
Макс. скорость движения вперед	40 км/ч
Макс. скорость движения назад	25 км/ч
Количество передач переднего хода	4
Количество передач заднего хода	3

МОСТЫ	
Тип переднего дифференциала	LSD
Тип заднего дифференциала	LSD
Качание оси	±12°

РУЛЕВОЕ УПРАВЛЕНИЕ	
Конфигурация	Шарнирное сочленение
Давление разгрузки	19 МПа

ТОРМОЗА	
Тип рабочего тормоза	мокрый дисковый тормоз
Привод рабочего тормоза	Гидравлический
Тип стояночного тормоза	Барабанный
Привод стояночного тормоза	Гидравлический

ГИДРАВЛИЧЕСКАЯ СИСТЕМА	
Тип главного насоса	Поршень
Давление разгрузки	22 МПа
Время подъема стрелы	5,8 с
Время выгрузки	1,4 с
Время опускания	3 с
Мин. продолжительность полного цикла	10,2 с



ХАРАКТЕРИСТИКИ СТРЕЛЫ ПОГРУЗЧИКА СО СТАНДАРТНЫМ КОВШОМ 4 М ³	
Нагрузка опрокидывания прямая, ISO 14397-1:2007	11 000 кг
Нагрузка опрокидывания при полном повороте, ISO 14397-1:2007	9 200 кг
Вырывное усилие ковша	116 кН
A Макс. высота шарнирного пальца	4159 мм
B Макс. высота выгрузки	2650 мм
C Расстояние выгрузки на макс. высоте	1330 мм
D Макс. глубина копания	162 мм
S1 Запрокидывание ковша на уровне земли	42°
S2 Запрокидывание ковша при перемещении	48°
S3 Запрокидывание ковша на макс. высоте	58°
S4 Макс. угол выгрузки на макс. высоте	45°

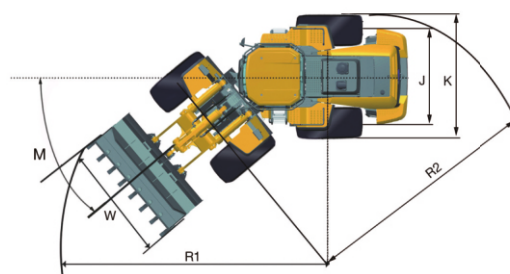
ХАРАКТЕРИСТИКИ КОВША	
Объем ковша	4 м ³

РАЗМЕРЫ	
E Клиренс	431 мм
G Колесная база	3320 мм
H Высота кабины	3450 мм
J Колея	2300 мм
K Ширина по шинам	3050 мм
L Длина по ковшу	8900 мм
M Угол поворота	38°
P Задний угол свеса	27°
R1 Радиус поворота по внешней кромке ковша	7196 мм
R2 Радиус поворота по внешней стороне шины	6355 мм
W Ширина по ковшу	3216 мм

ШИНЫ	
Типоразмер шин	750/65 R25

ЭКСПЛУАТАЦИОННАЯ МАССА	
Эксплуатационная масса	18 500 кг

ЗАПРАВочНЫЕ ЕМКОСТИ	
Топливный бак	300 л
Моторное масло	20 л
Система охлаждения	52 л
Гидравлическая система	236 л
Трансмиссия и гидротрансформатор	35 л
Мосты, каждый	44 л



«DOLINA»

Официальный дистрибьютор LiuGong в России т.: 8 800 775 51 33 | WWW.LIUGONG-RUSSIA.RU

Технические характеристики и внешний вид машины могут быть изменены без предварительного уведомления. Машины могут быть изображены с опциональным оборудованием. Стандартное и дополнительное оборудование LiuGong в разных регионах может отличаться. О возможности поставки конкретных моделей вы можете уточнить у дистрибьютора LiuGong. Мощность переведена из кВт в л. с. из расчета 1 кВт = 1,35962 л. с.