

856H

КОЛЕСНЫЙ ПОГРУЗЧИК Tier 2 / Stage II



LIUGONG

ТЕХНИЧЕСКИЕ ХАРАКТЕРИСТИКИ

Эксплуатационная масса 17000 кг

Эксплуатационная масса учитывает массу машины со стандартными рабочими устройствами без дополнительного оборудования и приспособлений, полный топливный бак, необходимый уровень всех рабочих жидкостей и оператора весом 75 кг.

Вместимость ковша	2,6 - 5,6 м³
-------------------	--------------

ДВИГАТЕЛЬ

Описание

6-цилиндровый рядный дизельный двигатель Cummins объемом 9,3 л, отвечающий требованиям нормативов EPA Tier 2 / EU Stage II, с системой впрыска из общего нагнетательного топливопровода высокого давления Система турбонагнетателя Cummins с высокими динамическими характеристиками. Система топливной фильтрации Cummins с высокой фильтрующей способностью. Воздушный фильтр: Циклонный фильтр грубой очистки, двухступенчатый воздушный фильтр. Система охлаждения: Промежуточный охладитель с воздушным охлаждением, вентилятор с прямым приводом и система охлаждения всасывающего типа, отдельно размещенный радиатор.

Нормы выбросов	EPA Tier 2 / EU Stage II
Изготовитель	Cummins
Модель	6LTAА9.3
Полная мощность двигателя (по SAE J1995 / ISO 14396)	162 кВт (220 л.с.) при 2000 об/мин
Полезная мощность двигателя (по SAE J1349 / ISO 9249)	154 кВт (209 л.с.) при 2000 об/мин
Максимальный крутящий момент	1124 Нм
Рабочий объем	9,3 л
Количество цилиндров	6
Тип всасывания	Турбонаддув

МОСТЫ

Модель	Liugong (сухого типа)
Тип переднего дифференциала	Обычный
Тип заднего дифференциала	Обычный
Мост с независимой подвеской	±12°

КОРОБКА ПЕРЕДАЧ

Описание

Гидротрансформатор: одноступенчатый, трехэлементный.
Коробка передач: коробка передач с ZF 4WG 200 с контрвалом, встроенный джойстик управления с функцией переключения FNR (переднего хода, нейтрали, заднего хода), KD и звуковым сигналом.
Система переключения передач: автоматическое переключение передач под нагрузкой ZF с автоматическими режимами (1~4/2~4), начиная со 2-й передачи, для быстрой и эффективной транспортировки материала на большие расстояния.

Тип коробки передач	Планетарная, с переключением передач под нагрузкой
Гидротрансформатор	Одноступенчатый, трехэлементный
Максимальная скорость передвижения, передний ход	40 км/ч
Максимальная скорость передвижения, задний ход	25 км/ч
Кол-во передач переднего хода	4
Кол-во передач заднего хода	3

ГИДРАВЛИЧЕСКАЯ СИСТЕМА (ПОСТОЯННОЙ И ПЕРЕМЕННОЙ ПРОИЗВОДИТЕЛЬНОСТИ)

Описание

Питание системы: Один шестеренчатый насос и один аксиально-поршневой насос постоянной и переменной производительности. Функция рулевого управления всегда имеет приоритет.
Клапаны: 2-золотниковый клапан двустороннего действия. Главный клапан регулируется двухзолотниковым управляющим клапаном. Функция подъема: Клапан имеет четыре положения: подъем, удержание, опускание и плавающее положение. Индуктивное/магнитное автоматическое устройство остановки стрелы на заданной высоте можно включить, выключить и регулировать, установив в одно из двух положений: ковш на уровне грунта и максимальный радиус работы на полной высоте подъема. Функция запрокидывания: Клапан имеет три функции: подворота, удержания и разгрузки. Цилиндры: цилиндры двустороннего действия для всех функций.
Фильтр: Полнопоточная система фильтрации через патрон фильтра (абсолютный) с размером ячеек 12 микрон.

Тип главного насоса	Шестеренчатый и поршневой
Давление разгрузки основного потока масла	20,7 МПа
Подъем	5,7 с
Время разгрузки	1,3 с
Время опускания	3 с
Общая минимальная продолжительность цикла	10 с
Рычаги управления	Джойстик

ГИДРАВЛИЧЕСКАЯ СИСТЕМА (ПОСТОЯННОЙ ПРОИЗВОДИТЕЛЬНОСТИ)

Описание

Питание системы: Два шестеренчатых насоса постоянной производительности. Функция рулевого управления всегда имеет приоритет. Клапаны: 2-золотниковый клапан двустороннего действия. Главный клапан регулируется двухзолотниковым управляющим клапаном. Функция подъема: Клапан имеет четыре положения: подъем, удержание, опускание и плавающее положение. Индуктивное/магнитное автоматическое устройство остановки стрелы на заданной высоте можно включить, выключить и регулировать, установив в одно из двух положений: ковш на уровне грунта и максимальный радиус работы на полной высоте подъема. Функция запрокидывания: Клапан имеет три функции: подворота, удержания и разгрузки. Цилиндры: цилиндры двустороннего действия для всех функций.
Фильтр: Полнопоточная система фильтрации через патрон фильтра (абсолютный) с размером ячеек 12 микрон.

Тип главного насоса	Шестеренчатый
Давление разгрузки основного потока масла	20,7 МПа
Подъем	5,7 с
Время разгрузки	1,3 с
Время опускания	3 с
Общая минимальная продолжительность цикла	10 с
Рычаги управления	Джойстик

ТОРМОЗА

Описание

Два независимых тормозных контура, точное управление при помощи главного клапана и шестеренчатого насоса.

Тип рабочего тормоза	Дисковый тормоз с суппортом, два независимых контура
Включение рабочего тормоза	Пневмогидравлическое
Тип стояночного тормоза	Ручное пневматическое управление
Включение стояночного тормоза	Механическое

ЗАПРАВочНЫЕ ОБЪЕМЫ

Топливный бак	300 л
Масло в двигателе	20 л
Система охлаждения	52 л
Гидравлическая система	236 л
Коробка передач и гидротрансформатор	45 л
Передний мост	33 л
Задний мост	36 л

РУЛЕВОЕ УПРАВЛЕНИЕ

Описание

Система рулевого управления: Гидравлическая система рулевого управления с распознаванием нагрузки, с шарнирно-сочлененной рамой

Питание системы: Система рулевого управления приоритетно получает питание от шестеренчатого насоса постоянной производительности.

Цилиндры рулевого механизма: цилиндры двойного действия.

Конструкция рулевого управления	С шарнирно-сочлененной рамой
Давление разгрузки системы рулевого управления	18 МПа
Цилиндры рулевого механизма	2
Диаметр цилиндра	90 мм
Диаметр штока	50 мм
Ход поршня	465 мм
Максимальный расход	140 л/мин
Макс. складывание полурам	±38°
Минимальный поворот (по шинам)	6205 мм

КАБИНА

Описание

Контрольно-измерительные приборы: Все важная информация представлена на панели приборов, расположенной по центру и находящейся в поле зрения оператора. Большое изогнутое ветровое стекло и зеркала заднего вида обеспечивают отличную обзорность.

Регулируемая рулевая колонка, сиденье с высокой спинкой, система подлокотников и кондиционер с расположенными по всей машине воздуховывпускными отверстиями.

Герметичная кабина с низким уровнем шума. Конструкции ROPS (ISO 3471) и FOPS (ISO 3449) кабины проверены и утверждены к использованию.

ЭЛЕКТРООБОРУДОВАНИЕ

Описание

Центральная система оповещения представляет собой электронную систему управления с централизованной лампой предупреждения и зуммером предупреждения, предназначенную для следующих функций: серьезный отказ двигателя, низкое давление в системе рулевого управления, сбой в работе системы связи (неисправность компьютера)

Централизованная лампа предупреждения и зуммер предупреждения при переключении передач предназначены для оповещения о следующих событиях: низкое давление масла в двигателе, низкое давление масла в коробке передач, высокая температура масла в коробке передач, низкое давление в тормозной системе, включение стояночного тормоза, ненадлежащая зарядка тормозной системы, высокая температура масла гидросистемы.

Напряжение	24 В
Аккумуляторные батареи	2 x 12 В
Емкость аккумуляторной батареи	2 x 120 Ач
Ток холодного запуска двигателя, прикл	850 А
Запас мощности	230 мин
Номинальная мощность генератора	1960/70 Вт/А
Выходная мощность стартера	4,8 кВт

УРОВЕНЬ ШУМА И РАБОЧИЕ УСЛОВИЯ

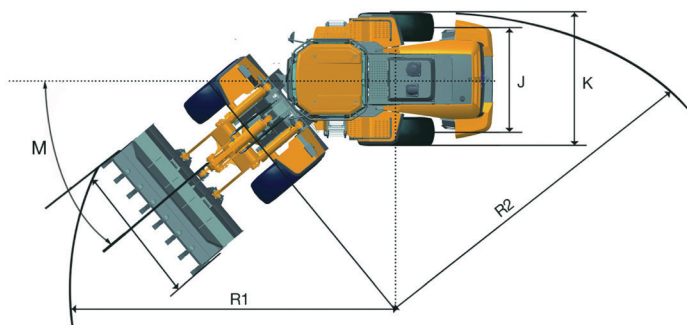
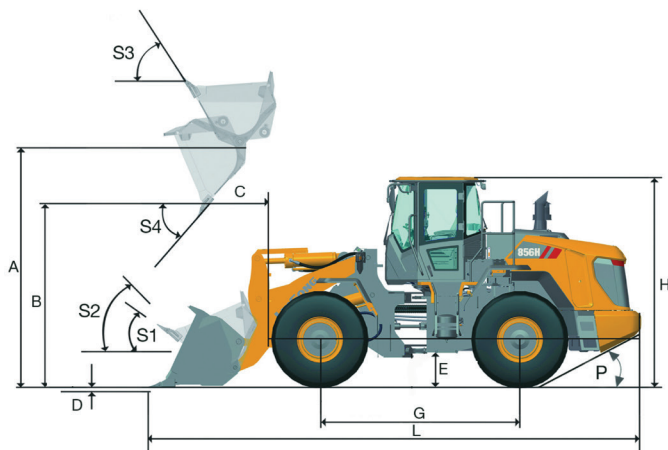
Уровень шума в кабине по ISO 6396-2008/EN ISO 3744-1995	81 дБ (А) – режим передвижения
Уровень шума в кабине по ISO 6396-2008/EN ISO 3744-1995	82 дБ (А) – стационарный режим рабочего цикла
Уровень внешнего шума по ISO 6396-2008/EN ISO 3744-1995	112 дБ (А) – режим передвижения
Уровень внешнего шума по ISO 6396-2008/EN ISO 3744-1995	113 дБ (А) – стационарный режим рабочего цикла
Вентиляция	9,2 м³ (12 ярд³)
Мощность обогрева	5,8 кВт (7,8 л.с.)
Кондиционер	6 кВт (8 л.с.)

РАБОЧИЕ ХАРАКТЕРИСТИКИ СТРЕЛЫ ПОГРУЗЧИКА С НАВЕСНЫМ ОБОРУДОВАНИЕМ

Опрокидывающая нагрузка при движении по прямой	12400 кг
Опрокидывающая нагрузка при полном повороте	10800 кг
Вырывное усилие ковша	172 кН
A Макс. высота пальца шарнира	4150 мм
B Высота разгрузки при макс. высоте подъема	3100 мм
C Дальность разгрузки при макс. высоте подъема	1050 мм
D Макс. глубина резания грунта на уровне ковша	35 мм
S ₁ Подворот ковша на уровне грунта	42°
S ₂ Подворот ковша при выполнении работ	48°
S ₃ Подворот ковша на макс. высоте	58°
S ₄ Макс. угол разгрузки при макс. высоте	45°

РАЗМЕРЫ

E Дорожный просвет	431 мм
G Колесная база	3320 мм
H Высота кабины	3450 мм
J Колея	2150 мм
K Ширина по шинам	2750 мм
L Длина с опущенным ковшом	8253 мм
M Угол поворота с одной стороны	38°
P Задний угол свеса	27°
R ₁ Радиус поворота при работе ковшом	6914 мм
R ₂ Радиус поворота по внешнему краю шин	6205 мм



ШИНЫ

Правильный выбор шин для машины становится ключевым преимуществом, обеспечивающим конкурентоспособность при достижении исключительной производительности. Благодаря тесному взаимодействию отдела опытно-конструкторских работ с известными и тщательно отобранными поставщиками компания Liugong предлагает полный диапазон шин, специально разработанных для колесных погрузчиков.

Код	Применение	Образцы	Размер	PR/*	Тип трубки	Ширина	Внешний диаметр	Глубина протектора	Грузоподъемность, 50 км/ч / 10 км/ч
L2	<ul style="list-style-type: none"> в местах, где требуется высокое тяговое усилие, например, при планировочных работах при выполнении работ на мягком и илистом грунте, где не встречаются острые камни при операциях погрузки и транспортировки 		23.5 - 25	12	TL	595 мм	1615 мм	29,5 мм	3650 / 6150 кг
			23.5 - 25	16	TL	595 мм	1615 мм	29,5 мм	6150 / 9500 кг
L3	<ul style="list-style-type: none"> при выполнении работ на песчаном грунте при операциях погрузки и транспортировки любого рода протектор L3 не так сильно открыт, как L2, и потому менее способен к самоочищению по сравнению с шинами L2 		23.5 - 25	16	TL	595 мм	1615 мм	35 мм	6150 / 9500 кг
			23.5 - 25	20	TL	595 мм	1615 мм	35 мм	7300 / 10900 кг
			23.5 - 25	24	TL	595 мм	1615 мм	35 мм	8000 / 13200 кг
			23.5 R 25	*	TL	600 мм	1617 мм	36 мм	7100 / 12150 кг
			23.5 R 25	**	TL	600 мм	1617 мм	36 мм	9250 / 14500 кг
L5	<ul style="list-style-type: none"> при работе с очень агрессивными материалами, когда требуется эффективная защита от порезов, например, в карьерах и на рудниках 		23.5 R 25	*	TL	612 мм	1662 мм	78 мм	12150 кг при 10 км/ч
			23.5 R 25	**	TL	775 мм	1905 мм	78 мм	14500 кг при 10 км/ч

Примечание: Грузоподъемность радиальных шин обозначается количеством звездочек (*). Чем больше звездочек, тем выше грузоподъемность. В приведенной выше таблице специальных размеров радиальных шин 2 звездочки (**) соответствуют максимальной грузоподъемности этих шин.

НАВЕСНОЕ ОБОРУДОВАНИЕ

Навесное оборудование Liugong со штифтовыми соединителями или квик-каплерами обеспечивает высокое качество. Единый дизайн системы создает идеальную совместимость, способствующую достижению непревзойденной производительности.

Тип	Вместимость	Ширина	Высота	Глубина резания грунта	Высота разгрузки	Дальность разгрузки	Описание	Изображения	
Общего назначения	2,6 м³	2972 мм	1347 мм	35 мм	3193 мм	1034 мм	Противоизносный отвал с приварными зубьями		
	3,0 м³	2976 мм	1375 мм	35 мм	3100 мм	1050 мм	Противоизносный отвал с режущей кромкой на болтах и зубьями сменного типа на болтах		
	3,3 м³	2980 мм	1387 мм	67 мм	2986 мм	1185 мм	Режущая кромка на болтах Зубья сменного типа на болтах		
	3,5 м³	2928 мм	1412 мм	67 мм	2979 мм	1205 мм	Режущая кромка на болтах и зубья сменного типа на болтах		
Легкий материал	4,2 м³	3168 мм	1425 мм	67 мм	2921 мм	1263 мм	Режущая кромка на болтах		
	4,7 м³	3140 мм	1552 мм	67 мм	2816 мм	1364 мм	Режущая кромка на болтах		
	5,6 м³	3150 мм	1561 мм	35 мм	2907 мм	1320 мм	Режущая кромка на болтах Режущая кромка на болтах и приварные зубья		
Скальный грунт	2,7 м³	2866 мм	1405 мм	77 мм	3037 мм	1122 мм	V-образный противоизносный отвал		
Погрузочный захват	Φ 1000 мм	2640 мм	1732 мм	62 мм	2743 мм	1631 мм	Прямые зубья		
	Φ 350 мм	2600 мм	1520 мм	62 мм	2978 мм	1439 мм	Скрещенные зубья		

СТАНДАРТНОЕ ОБОРУДОВАНИЕ

ДВИГАТЕЛЬ

- 6-цилиндровый 4-тактный двигатель Cummins 6LTAА9.3, отвечающий требованиям нормативов EPA Tier 2 / EU Stage II, с полезной выходной мощностью 154 кВт (209 л.с.)
- Общий нагнетательный топливопровод высокого давления
- Фильтр грубой очистки с отделителем воды
- Топливный фильтр
- Вентилятор с прямым приводом
- Подогреватель впускного воздуха

КОРОБКА ПЕРЕДАЧ

- Автоматическая коробка передач ZF 4WG200 с переключением под нагрузкой
- Функция безударного понижения передачи (FNR, F4/R3)
- Смотровый указатель уровня трансмиссионного масла
- Вторичный масляный фильтр для защиты от налипания масла
- Диагностические штуцеры для измерения давления с дистанционным управлением
- Режим автоматического переключения передач
- Блокировка между стояночным тормозом и переключением передач

МОСТ

- Мост Liugong с тормозами сухого типа без самоблокирующихся дифференциалов
- Система дискового рабочего тормоза с суппортом
- Стояночный тормоз, работающий как вспомогательный тормоз

ГИДРАВЛИЧЕСКАЯ СИСТЕМА (ПОСТОЯННОЙ И ПЕРЕМЕННОЙ ПРОИЗВОДИТЕЛЬНОСТИ)

- Один шестеренчатый насос и один поршневой насос постоянной и переменной производительности с гидравлической системой определения нагрузки
- Управление при помощи одного джойстика
- Автоматическое устройство остановки стрелы на заданной высоте
- Автоматический позиционер ковша
- Заглушка в отверстии цилиндра ковша и стрелы для проверки давления
- Аварийное опускание стрелы через управляющий аккумулятор

ГИДРАВЛИЧЕСКАЯ СИСТЕМА (ПОСТОЯННОЙ ПРОИЗВОДИТЕЛЬНОСТИ)

- Два шестеренчатых насоса постоянной производительности с гидравлической системой определения нагрузки

- Управление при помощи одного джойстика
- Автоматическое устройство остановки стрелы на заданной высоте
- Автоматический позиционер ковша
- Заглушка в отверстии цилиндра ковша и стрелы для проверки давления
- Аварийное опускание стрелы через управляющий аккумулятор

СИСТЕМА РУЛЕВОГО УПРАВЛЕНИЯ

- Система определения нагрузки с усилителем потока и приоритетным клапаном рулевого управления

ШИНЫ И ОБОДЬЯ

- Шины с диагональным кордом 23,5-25/L3
- Нормальное крыло

РАМА ХОДОВОЙ ЧАСТИ

- Широкий центральный механизм складывания полурам с коническими подшипниками
- Стопорный палец складывающихся полурам
- Буксировочная штанга
- Шарнирные стопоры резиновых подушек

РЫЧАЖНЫЙ МЕХАНИЗМ И РАБОЧИЕ ПРИСПОСОБЛЕНИЯ

- Z-образный рычажный механизм

ЭЛЕКТРООБОРУДОВАНИЕ

- Две передних фары дальнего/ближнего света
- Две передних фары на крыше кабины
- Две задних фары на крыше кабины
- Сигналы поворота с проблесковым маячком
- Аккумуляторные батареи, не требующие техобслуживания
- Прикуриватель с гнездом питания 24 В
- Электрический звуковой сигнал
- Стеклоочиститель переднего и заднего ветрового стекла
- Отсек с электронными приборами
- Звуковой сигнал заднего хода
- Радиоприемник/плеер с USB-портом
- Автоматическая лампа предупреждения о движении задним ходом

ГРУППА КОНТРОЛЬНО-ИЗМЕРИТЕЛЬНЫХ ПРИБОРОВ

- Датчик температуры охлаждающей жидкости двигателя
- Датчик температуры масла в коробке передач
- Указатель уровня топлива
- Счетчик моточасов
- Датчик напряжения
- Датчик давления масла в тормозной системе

ГРУППА ИНДИКАТОРОВ

- Сигнал предупреждения о засорении фильтра впускного воздуха
- Индикатор уровня зарядки аккумуляторной батареи
- Включение стояночного тормоза
- Аварийная остановка машины
- Отключение питания
- Обслуживание двигателя
- Сигналы поворота
- Предупреждение о давлении масла в коробке передач
- Работа стартера двигателя
- Включение передних фар

КАБИНА

- Кабина с сертифицированными конструкциями FOPS (ISO 3449) и ROPS (ISO 3471)
- Сиденье с механической подвеской и ремнем безопасности 3 дюйма
- Рулевая колонка, регулируемая по двум направлениям
- Большое изогнутое ветровое стекло
- Резиновые опоры кабины
- Фильтр наружного воздуха, поступающего в кабину
- Зеркала заднего вида (одно внутреннее и два наружных)
- Кондиционер
- Коробка для завтрака/подстаканник с функцией охлаждения
- Один держатель бутылок
- Прикуриватель

ПРОЧЕЕ

- Система ручной централизованной смазки

ОБОРУДОВАНИЕ, УСТАНОВЛИВАЕМОЕ ПО ДОПОЛНИТЕЛЬНОМУ ЗАКАЗУ

ДВИГАТЕЛЬ

- Средство для облегчения запуска холодного двигателя
- Двойной воздушный фильтр с масляной ванной

ГИДРАВЛИЧЕСКАЯ СИСТЕМА (МОСТ LIUGONG С ТОРМОЗАМИ СУХОГО ТИПА)

- Третий клапан и универсальные гидравлические линии

ШИНЫ И ОБОДЬЯ

- См. опции шин
- Полное крыло
- Цепь противоскольжения

КАБИНА

- Обогреваемое сиденье с пневмоподвеской
- Обогреваемые наружные зеркала заднего вида
- Устройство удаления пыли из кабины
- Передний экран ветрового стекла (должен монтироваться на заводе)
- Индикатор камеры заднего вида
- Солнцезащитные козырьки
- Огнетушитель
- Дефростер заднего ветрового стекла кабины

РЫЧАЖНЫЙ МЕХАНИЗМ И РАБОЧИЕ ПРИСПОСОБЛЕНИЯ

- Квик-каплер
- Дополнительный противовес
- Мощный/сверхмощный тяговый механизм
- Износостойкий отвал на болтах и зубья
- Ковш для скальных пород
- Погрузочный захват с прямыми или скрещенными зубьями

- Вилочный захват
- Отвал снегоочистителя

ПРОЧЕЕ

- Система централизованной смазки
- Весы (электронные весы для определения нагрузки)
- Защитное ограждение капота
- Кронштейн и лампа подсветки номерного знака
- Проблесковый маячок
- Защитное ограждение коробки передач



Guangxi LiuGong Machinery Co., Ltd.

№ 1 Liutai Road, Liuzhou, Guangxi, KHP 545007

Телефон: +86 772 388 6124 E: overseas@liugong.com

www.liugong.com

LG-SP-856H-T2-WW-A4-22062017-RUS

Мы в социальных сетях:



Серии логотипов LiuGong, приведенные в данном документе, включая, но не ограничиваясь торговыми марками, фирменными знаками устройств, обозначениями буквами алфавита и комбинированными знаками, используются компанией Guangxi LiuGong Machinery Co., Ltd. в качестве своих зарегистрированных торговых марок на основании законного разрешения и не подлежат использованию без разрешения компании. Технические характеристики и конструкции могут быть изменены без предварительного уведомления. На иллюстрациях и снимках может быть показано опционное оборудование и не показано все стандартное оборудование. Наличие оборудования и опций зависит от региона.
