



## ФРОНТАЛЬНЫЙ ПОГРУЗЧИК 835H



Двигатель	Weichai WP6G125E201
Полная мощность	92 кВт / 125 л. с. при 2000 об/мин
Полезная мощность	85 кВт / 116 л. с. при 2000 об/мин
Эксплуатационная масса	10 075 кг
Вместимость стандартного ковша	1,8 м <sup>3</sup>
Вырывное усилие ковша	99 кН
Стандартная высота разгрузки	2930 мм

# ФРОНТАЛЬНЫЙ ПОГРУЗЧИК 835H



ДВИГАТЕЛЬ	
Экологический стандарт	Tier 2 / Stage II
Производитель	Weichai
Модель	WP6G125E201
Полная мощность	92 кВт / 125 л. с. при 2000 об/мин
Полезная мощность	85 кВт / 116 л. с. при 2000 об/мин
Макс. крутящий момент	540 N·m при 1300~1500 об/мин
Объем ДВС	6,75 л
Количество цилиндров	6
Система подачи воздуха	С турбокомпрессором

ТРАНСМИССИЯ	
КПП	Планетарного типа с переключением под нагрузкой
Гидротрансформатор	Четырехэлементный двухступенчатый
Макс. скорость движения вперед	37 км/ч
Макс. скорость движения назад	17 км/ч
Количество передач переднего хода	2
Количество передач заднего хода	1

МОСТЫ	
Тип переднего дифференциала	Открытый
Тип заднего дифференциала	Открытый
Качание оси	±10°

РУЛЕВОЕ УПРАВЛЕНИЕ	
Конфигурация	Шарнирное сочленение
Давление разгрузки	17,2 МПа

ТОРМОЗА	
Тип рабочего тормоза	Сухой дисковый тормоз
Привод рабочего тормоза	Пневмогидравлический
Тип стояночного тормоза	Барабанный тип
Привод стояночного тормоза	Механический

ГИДРАВЛИЧЕСКАЯ СИСТЕМА	
Тип главного насоса	Шестеренчатый
Давление разгрузки	17 МПа
Время подъема стрелы	5,5 с
Время выгрузки	1,1 с
Время опускания	3,1 с
Мин. продолжительность полного цикла	9,7 с

Характеристики стрелы погрузчика со стандартным ковшом 2 м³	
Нагрузка опрокидывания прямая, ISO 14397-1:2007	7800 кг
Нагрузка опрокидывания при полном повороте, ISO 14397-1:2007	6700 кг
Вырывное усилие ковша	99 кН
A Макс. высота шарнирного пальца	3738 мм
B Макс. высота выгрузки	2930 мм
C Расстояние выгрузки на макс. высоте	1035 мм
D Макс. глубина копания	40 мм
S1 Запрокидывание ковша на уровне земли	42°
S2 Запрокидывание ковша при перемещении	49°
S3 Запрокидывание ковша на макс. высоте	60°
S4 Макс. угол выгрузки на макс. высоте	45°

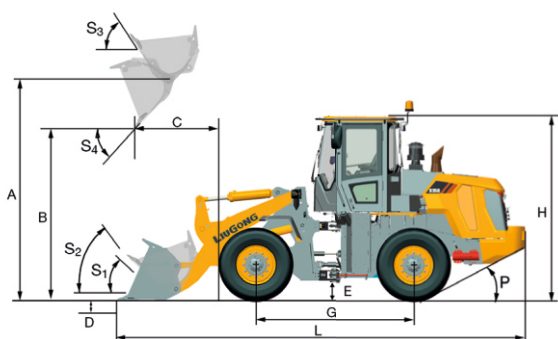
Характеристики ковша	
Объем ковша	1,5 - 2,3 м³

Размеры	
E Клиренс	350 мм
G Колесная база	2870 мм
H Высота кабины	3340 мм
J Колея	1850 мм
K Ширина по шинам	2295 мм
L Длина по ковшу	7150 мм
M Угол поворота	40°
P Задний угол свеса	28°
R1 Радиус поворота по внешней кромке ковша	5660 мм
R2 Радиус поворота по внешней стороне шины	5090 мм
W Ширина по ковшу	2460 мм

Шины	
Типоразмер шин	17,5 - 25

Эксплуатационная масса	
Эксплуатационная масса	10 075 кг

Заправочные емкости	
Топливный бак	140 л
Моторное масло	18 л
Система охлаждения	40 л
Бак для гидравлической жидкости	140 л
Трансмиссия и гидротрансформатор	40 л
Мосты, каждый	22 л



«DOLINA»

Официальный дистрибьютор LiuGong в России т.: 8 800 775 51 33 | WWW.LIUGONG-RUSSIA.RU

Технические характеристики и внешний вид машины могут быть изменены без предварительного уведомления. Машины могут быть изображены с опциональным оборудованием. Стандартное и дополнительное оборудование LiuGong в разных регионах может отличаться. О возможности поставки конкретных моделей вы можете уточнить у дистрибьютора LiuGong. Мощность переведена из кВт в л. с. из расчета 1 кВт = 1,35962 л. с.

