



**ГУСЕНИЧНЫЙ
ЭКСКАВАТОР 908E**



Двигатель	Yanmar 4TNV98-ZCSLY /ZCSLYC
Полная мощность	46,3 кВт / 63 л. с. при 2200 об/мин
Полезная мощность	44,5 кВт / 60 л. с. при 2200 об/мин
Максимальная глубина копания	4030 мм
Вместимость стандартного ковша	0,32 м³
Эксплуатационная масса	7500 кг



ДВИГАТЕЛЬ

Экологический стандарт	Tier 3 / Stage IIIA
Производитель	Yanmar
Модель	4TNV98-ZCSLY / ZCSLYC
Полная мощность	46,3 кВт / 63 л. с. при 2200 об/мин
Полезная мощность	44,5 кВт / 60 л. с. при 2200 об/мин
Макс. крутящий момент	245 Н·м при 1650 об/мин
Количество цилиндров	4
Объем ДВС	3,3 л

ХОДОВАЯ ЧАСТЬ

Ширина башмака гусеницы	450 мм
Количество башмаков с каждой стороны	39
Количество поддерживающих катков с каждой стороны	1
Количество опорных катков с каждой стороны	5

СТРЕЛА И РУКОЯТЬ

Длина стрелы	3710 мм
Длина рукояти	1650 мм

ХАРАКТЕРИСТИКИ КОВША

Вместимость стандартного ковша при загрузке «с шапкой»	0,32 м³
Вырывное усилие ковша	56 кН

МЕХАНИЗМ ХОДА

Максимальная скорость движения	4,8 км/ч
Тяговое усилие	64 кН

ЗАПРАВочНЫЕ ЕМКОСТИ

Топливный бак	140 л
Моторное масло	11,6 л
Система охлаждения	12 л
Бак для гидравлической жидкости	80 л
Гидравлическая система (всего)	110 л

ГИДРАВЛИЧЕСКАЯ СИСТЕМА

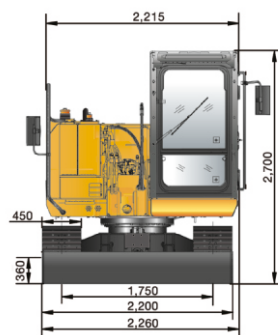
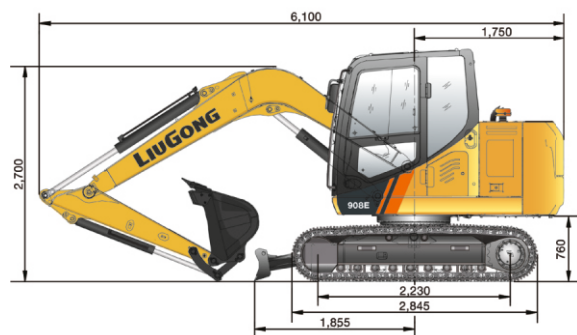
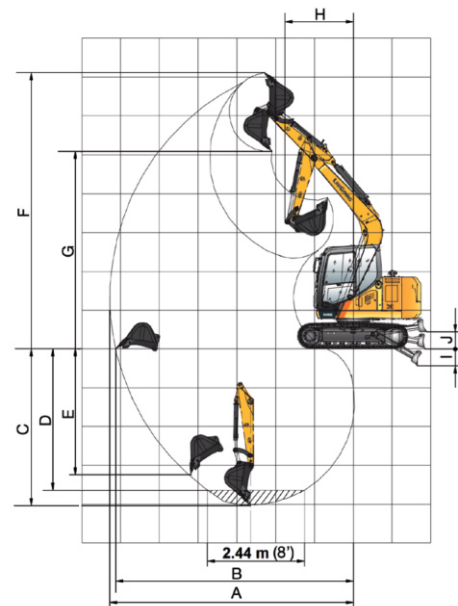
Полный расход главных насосов	167,2 л/мин
Давление разгрузочного клапана режима повышенной мощности	29,4 МПа

СИСТЕМА ПОВОРОТА

Скорость поворота платформы	11 об/мин
-----------------------------	-----------

РАБОЧАЯ ЗОНА

A. Макс. радиус копания	6270 мм
B. Макс. радиус копания на уровне земли	6125 мм
C. Макс. глубина копания	4030 мм
D. Макс. глубина выемки с горизонтальным плоским дном длиной 2,44 м	3645 мм
E. Макс. глубина копания вертикальной стенки	3240 мм
F. Макс. высота резания	7115 мм
G. Макс. высота выгрузки	5080 мм
H. Мин. радиус поворотной платформы	1785 мм
I. Глубина погружения в грунт	440 мм
J. Высота подъема над грунтом	425 мм
Усилие резания грунта ковшом (ISO)	56 кН
Усилие копания рукояти (ISO)	38 кН



«DOLINA»

Официальный дистрибьютор LiuGong в России т.: 8 800 775 51 33 | WWW.LIUGONG-RUSSIA.RU

Технические характеристики и внешний вид машины могут быть изменены без предварительного уведомления. Машины могут быть изображены с опциональным оборудованием. Стандартное и дополнительное оборудование LiuGong в разных регионах может отличаться. О возможности поставки конкретных моделей вы можете уточнить у дистрибьютора LiuGong. Мощность переведена из кВт в л. с. из расчета 1 кВт = 1,35962 л. с.