

Двигатель	Shangchai SC8D190G2B1
Номинальная мощность	140 кВт (190 л. с.) при 2 200 об/мин
Номинальный амплитудный диапазон	2.0/1.2 мм
Диапазон частоты вибраций	28/33 Гц
Диапазон центробежных сил	420/290 кН
Рабочая ширина	2 130 мм
Эксплуатационная масса	22 000 кг

# 6622E КАТОК



СУРОВЫЙ МИР. НАДЕЖНАЯ ТЕХНИКА.

# 6622E ТЕХНИЧЕСКИЕ ХАРАКТЕРИСТИКИ >>>

## ДВИГАТЕЛЬ

Экологический стандарт	Tier 2 / Stage II
Марка	Shangchai
Модель	SC8D190G2B1
Номинальная мощность	140 кВт (190 л. с.) при 2 200 об/мин
Максимальный крутящий момент	650 Н·м
Количество цилиндров	6
Система подачи воздуха	С турбонагнетателем и промежуточным охладителем воздушно- воздушного типа
Тип охлаждения	Жидкостное

## ЭЛЕКТРИЧЕСКАЯ СИСТЕМА

Напряжение бортовой сети	24 В
--------------------------	------

## ТРАНСМИССИЯ

Теоретический преодолеваемый уклон	45 %
Тип трансмиссии	Гидростатический
Максимальная скорость на 1-й передаче, вперед	4 км/ч
Максимальная скорость на 2-й передаче, вперед	5.5 км/ч
Максимальная скорость на 3-й передаче, вперед	6.5 км/ч
Максимальная скорость на 4-й передаче, вперед	10.5 км/ч
Наружный радиус поворота	7 000 мм

## РУЛЕВОЕ УПРАВЛЕНИЕ

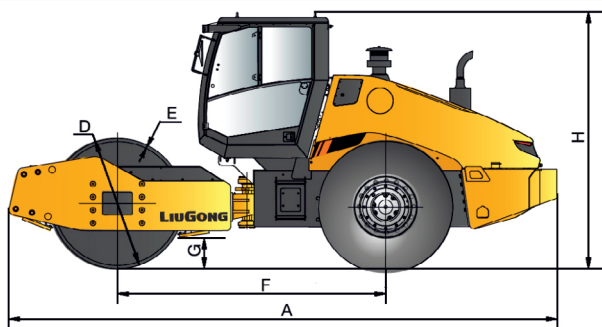
Система рулевого управления	Гидравлическая
Способ рулевого управления	Шарнирное сочленение
Угол поворота	±35°
Давление разгрузки рулевой системы	16 МПа
Тип заднего дифференциала	С ограниченным проскальзыванием

## ТОРМОЗА

Тип рабочего тормоза	Гидравлический
Привод рабочего тормоза	Гидравлический
Привод стояночного тормоза	С механическим включением, гидравлическим отключением

## ДОПОЛНИТЕЛЬНОЕ ОБОРУДОВАНИЕ

Комплект сегментов кулачкового вальца (PDH)
Проблесковый маячок
Сигнализация движения задним ходом



## ШИНЫ

Типоразмер шин	23.1-26-12 PR
Давление в шинах	200-220 кПа

## ГИДРАВЛИЧЕСКАЯ СИСТЕМА

Тип главного насоса	Поршневой насос
Давление разгрузки контура рабочего оборудования	35 МПа

## РАБОЧИЕ ХАРАКТЕРИСТИКИ

Статическая линейная нагрузка на передний валец	635 Н/см
Количество вибрирующих валцов	1
Номинальный амплитудный диапазон	2.0/1.2 мм
Диапазон частоты вибраций	28/33 Гц
Диапазон центробежных сил	420/290 кН
Количество настроек амплитуды	2

## ЭКСПЛУАТАЦИОННАЯ МАССА

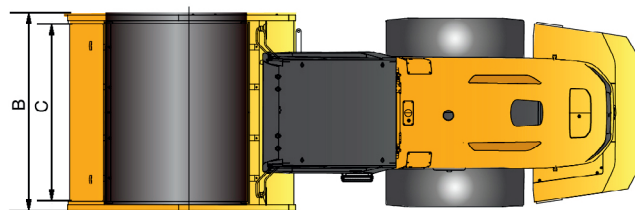
Эксплуатационная масса	22 000 кг
Нагрузка на вибрирующий валец	13 800 кг
Нагрузка на ведущий мост	8 200 кг

## ЗАПРАВочНЫЕ ЕМКОСТИ

Топливный бак	373 л
Моторное масло	19 л
Бак гидравлического масла	90 л
Система охлаждения	32 л

## РАЗМЕРЫ

A Габаритная длина	6 450 мм
B Габаритная ширина	2 400 мм
C Ширина вальца	2 130 мм
D Диаметр вальца	1 600 мм
E Толщина вальца	45 мм
F Колесная база	3 250 мм
G Мин. дорожный просвет	440 мм
H Габаритная высота	3 050 мм



Холдинговая компания ООО «Долина»

Адрес: Россия, Ярославская обл., г. Ярославль, ул. Павлика Морозова, д.14А

Телефон: 8 800 775-51-33

E-mail: info@dolina-sdm.ru

Официальный сайт компании-дистрибьютора: www.dolina-sdm.ru

Технические характеристики и конструкция могут быть изменены без предварительного уведомления.  
На представленные машины может быть установлено дополнительное оборудование.

05/2018 Дизайн от LuiGong

