

Двигатель	Weichai WP6G125E201
Полная мощность	92 кВт (125 л. с.) при 2 000 об/мин
Полезная мощность	85 кВт (116 л. с.) при 2 000 об/мин
Эксплуатационная масса	10 000 кг
Стандартная вместимость ковша	1.8 м ³
Стандартное усилие отрыва	98 кН
Стандартная высота выгрузки	2 930 мм

835H

ФРОНТАЛЬНЫЙ ПОГРУЗЧИК

LIUGONG



СУРОВЫЙ МИР. НАДЕЖНАЯ ТЕХНИКА.

ДВИГАТЕЛЬ

Экологический стандарт	Tier 2 / Stage II
Weichai	Weichai
Модель	WP6G125E201
Полная мощность	92 кВт (125 л. с.) при 2 000 об/мин
Полезная мощность	85 кВт (116 л. с.) при 2 000 об/мин
Максимальный крутящий момент	560 Н·м при 1200–1400 об/мин
Рабочий объем	6.75 л
Количество цилиндров	6
Система подачи воздуха	С турбокомпрессором

ТРАНСМИССИЯ

Тип трансмиссии	Планетарная, переключение под нагрузкой
Гидротрансформатор	Двухступенчатый, четырехэлементный
Максимальная скорость движения, вперед	37 км/ч
Максимальная скорость движения, назад	16.2 км/ч
Количество передач, вперед	2
Количество передач, назад	1

МОСТЫ

Тип переднего дифференциала	Стандартный
Тип заднего дифференциала	Стандартный
Качение оси	±10°

РУЛЕВОЕ УПРАВЛЕНИЕ

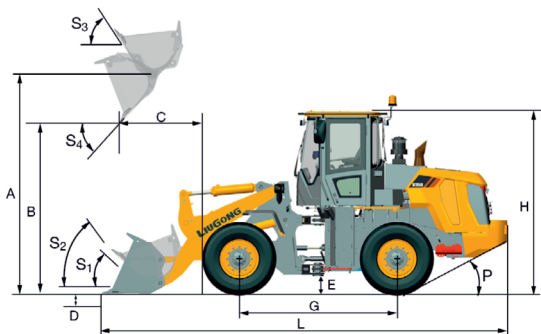
Конфигурация рулевого управления	Шарнирное сочленение управления
Давление разгрузки рулевой системы	17.2 МПа

ТОРМОЗА

Тип рабочего тормоза	Дисковый тормоз с суппортами
Привод рабочего тормоза	Пневмогидравлический
Тип стояночного тормоза	С механическим управлением
Привод стояночного тормоза	Механический

ГИДРАВЛИЧЕСКАЯ СИСТЕМА

Тип главного насоса	Шестеренный
Давление разгрузки контура рабочего оборудования	17 МПа
Время подъема стрелы	5.5 с
Время выгрузки	1.1 с
Время опускания в плавающем режиме	3.1 с
Минимальное время полного цикла	9.7 с



ХАРАКТЕРИСТИКИ СТРЕЛЫ ПОГРУЗЧИКА со Стандартным ковшом 1.8 м³

Нагрузка опрокидывания – прямая (ISO 14397-1:2007)	7 800 кг
Нагрузка опрокидывания – при полном повороте (ISO 14397-1:2007)	6 600 кг
Усилие отрыва ковша	98 кН
A Максимальная высота шарнирного пальца	3 738 мм
B Максимальная высота выгрузки	2 930 мм
C Расстояние выгрузки на максимальной высоте	1 035 мм
D Максимальная глубина копания	40 мм
S ₁ Запрокидывание ковша на уровне земли	42°
S ₂ Запрокидывание ковша при перемещении	49°
S ₃ Запрокидывание ковша на максимальной высоте	60°
S ₄ Максимальный угол выгрузки на максимальной высоте	45°

ХАРАКТЕРИСТИКИ КОВША

Стандартный ковш	1.8 м³
------------------	--------

РАЗМЕРЫ

E Дорожный просвет	345 мм
G Колесная база	2 870 мм
H Высота до верхней точки кабины	3 340 мм
J Колея	1 850 мм
K Ширина по шинам	2 295 мм
L Длина с опущенным ковшом	7 150 мм
M Угол поворота, в каждую сторону	40°
P Задний угол свеса	28°
R ₁ Радиус поворота по внешней кромке ковша	5 617 мм
R ₂ Радиус поворота по внешней стороне шины	5 090 мм
K Ширина по ковшу	2 460 мм

ШИНЫ

Типоразмер шин	17.5–25
----------------	---------

ЭКСПЛУАТАЦИОННАЯ МАССА

Эксплуатационная масса	10 000 кг
------------------------	-----------

ЗАПРАВочные Емкости

Топливный бак	140 л
Моторное масло	18 л
Система охлаждения	35 л
Гидравлическая система	100 л
Трансмиссия и гидротрансформатор	45 л
Мосты, каждый	22 л

