

Двигатель	Cummins 6LTAА9,3
Полная мощность	162 кВт (220 л. с.) при 2 200 об/мин
Полезная мощность	148 кВт (201 л. с.) при 2 200 об/мин
Эксплуатационная масса	17 000 кг
Стандартный размер ковша	3 м ³
Стандартное вырывное усилие	160 кН
Стандартная высота выгрузки	3 100 мм

856 КОЛЕСНЫЙ ПОГРУЗЧИК

LIUGONG



БЕСКОМПРОМИССНЫЙ МИР БЕСКОМПРОМИССНОЕ ОБОРУДОВАНИЕ.

856 СПЕЦИФИКАЦИИ >>>

ДВИГАТЕЛЬ

Стандарт выбросов в атмосферу	Tier 2 / Stage II
Марка	Cummins
Модель	6LТАА9,3
Полная мощность	162 кВт (220 л. с.) при 2 200 об/мин
Полезная мощность	148 кВт (221 л. с.) при 2 200 об/мин
Макс. крутящий момент	890 Н · м
Рабочий объем	9,3 л
Количество цилиндров	6
Аспирация	с турбокомпрессором и промежуточным охлаждением воздуха

ТРАНСМИССИЯ

Тип трансмиссии	промежуточный вал, переключение под нагрузкой
Гидротрансформатор	одноступенчатый, трехэлементный
Макс. скорость движения, вперед	37 км/ч
Макс. скорость движения, назад	24 км/ч
Количество передач, передний ход	4
Количество передач, задний ход	3

ОСИ

Тип переднего дифференциала	стандартный
Тип заднего дифференциала	стандартный
Качение оси	±11°

РУЛЕВОЕ УПРАВЛЕНИЕ

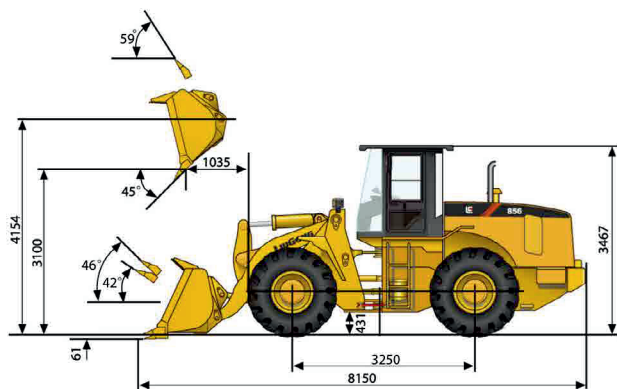
Конфигурация рулевого управления	шарнирное сочленение полурам
Давление разгрузки рулевой системы	16 МПа

ТОРМОЗА

Тип рабочего тормоза	дисковый тормоз с суппортами
Активация рабочего тормоза	пневмогидравлическая
Тип стояночного тормоза	дисковый тормоз мокрого типа
Активация стояночного тормоза	гидравлическая

ГИДРАВЛИЧЕСКАЯ СИСТЕМА

Тип главного насоса	шестеренный
Главное давление разгрузки	20 МПа
Подъем	6 с
Время выгрузки	1,5 с
Время опускания в плавающем режиме	3 с
Минимальное время полного цикла	10,5 с



ХАРАКТЕРИСТИКИ СТРЕЛЫ ПОГРУЗЧИКА

Опрокидывающая нагрузка - прямая	12 500 кг
Опрокидывающая нагрузка при полном обороте	10 500 кг
Вырывное усилие ковша	160 кН
Максимальный угол выгрузки на максимальной высоте	45°
Максимальная высота выгрузки	3 100 мм
Расстояние разгрузки на максимальной высоте	1 035 мм
Макс. высота шарнирного пальца	4 154 мм
Максимальная глубина копания, уровень ковша	61 мм
Запрокидывание ковша на уровне земли	42°
Запрокидывание ковша при перемещении	46°
Запрокидывание ковша на максимальной высоте	59°

ХАРАКТЕРИСТИКИ КОВША

Стандартный ковш	3 м ³
------------------	------------------

РАЗМЕРЫ

Длина с опущенным ковшом	8 150 мм
Ширина по шинам	2 750 мм
Колесная база	3 250 мм
Колея	2 150 мм
Клиренс	431 мм
Угол поворота, в каждую сторону	38°
Задний угол свеса	30°
Радиус поворота по внешней стороне шины	6 095 мм
Радиус поворота по центру шины	5 795 мм
Радиус поворота, перемещение ковша	6 775 мм

ШИНЫ

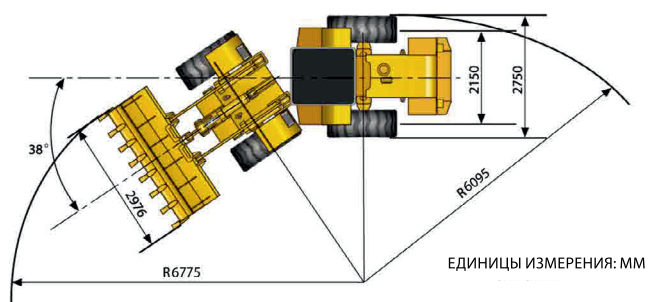
Типоразмер шин	23,5 - 25
----------------	-----------

ЭКСПЛУАТАЦИОННАЯ МАССА

Эксплуатационная масса	17 000 кг
------------------------	-----------

ЭКСПЛУАТАЦИОННЫЕ ЕМКОСТИ

Топливный бак	320 л
Моторное масло	19 л
Система охлаждения	52 л
Бак для гидравлической жидкости	218 л
Трансмиссия и гидротрансформатор	45 л
Мосты, каждый	32 л



Холдинговая компания ООО «Долина»

Адрес: Россия, Ярославская обл., г. Ярославль, ул. Павлика Морозова, д.14А

Телефон: 8 800 775-51-33

E-mail: info@dolina-sdm.ru

Официальный сайт компании-дистрибьютора: www.dolina-sdm.ru

Технические характеристики и конструкция могут быть изменены без предварительного уведомления. На представленные машины может быть установлено дополнительное оборудование.

05/2018 Дизайн от LuiGong

