

ТЕХНИЧЕСКИЕ ХАРАКТЕРИСТИКИ

Эксплуатационная масса	22000 кг
Эксплуатационная масса учитывает охлаждающую жидкость, смазочные материалы, полностью заправленный топливный бак, кабину, стандартные башмаки, стрелу, рукоять, ковш и оператора весом 75 кг.	
Вместимость ковша	0,9 - 1,2 м³

ДВИГАТЕЛЬ	
Описание	
Рядный 6-цилиндровый двигатель Cummins, отвечающий требованиям нормативов EPA Tier 2 / EU Stage II, регламентирующих токсичность отработавших газов, с турбонаддувом и непосредственным впрыском топлива с механическим управлением. Воздушный фильтр: Прямоточный воздушный фильтр Cummins. Система охлаждения: Охладитель воздуха турбонаддува	
Нормы выбросов	EPA Tier 2 / EU Stage II
Изготовитель двигателя	Cummins
Модель двигателя	B5.9
Тип всасывания	Турбонагнетатель с перепускной заслонкой (WGT)
Охлаждение воздуха турбонаддува	Последующий охладитель
Привод вентилятора радиатора	Прямой
Рабочий объем	5,9 л
Номинальная частота вращения	1950 об/мин
Полезная мощность двигателя (по SAE J1349 / ISO 9249)	102 кВт (137 л.с.)
Полная мощность двигателя (по SAE J1995 / ISO 14396)	112 кВт (150 л.с.)
Максимальный крутящий момент	614 Нм при 1500 об/мин
Диаметр цилиндра x ход поршня	102 x 120 мм

ХОДОВАЯ ЧАСТЬ	
Гусеничная цепь в сборе (с каждой стороны)	46
Шаг звеньев	190 мм
Ширина башмака с тремя грунтозацепами	600/700/800 мм /900 мм
Нижние катки (с каждой стороны)	8
Верхние катки (с каждой стороны)	2

СИСТЕМА ПОВОРОТА ПЛАТФОРМЫ	
Описание	
Планетарный редуктор приводится в действие высокомоментным аксиально-поршневым мотором с масляным дисковым тормозом. После того, как управляющий клапан поворота платформы определяет возврат в нейтральное положение, стояночный тормоз поворота платформы возвращается в исходное положение в течение пяти секунд.	
Скорость поворота платформы	12,5 об/мин
Момент поворота платформы	78200 Нм

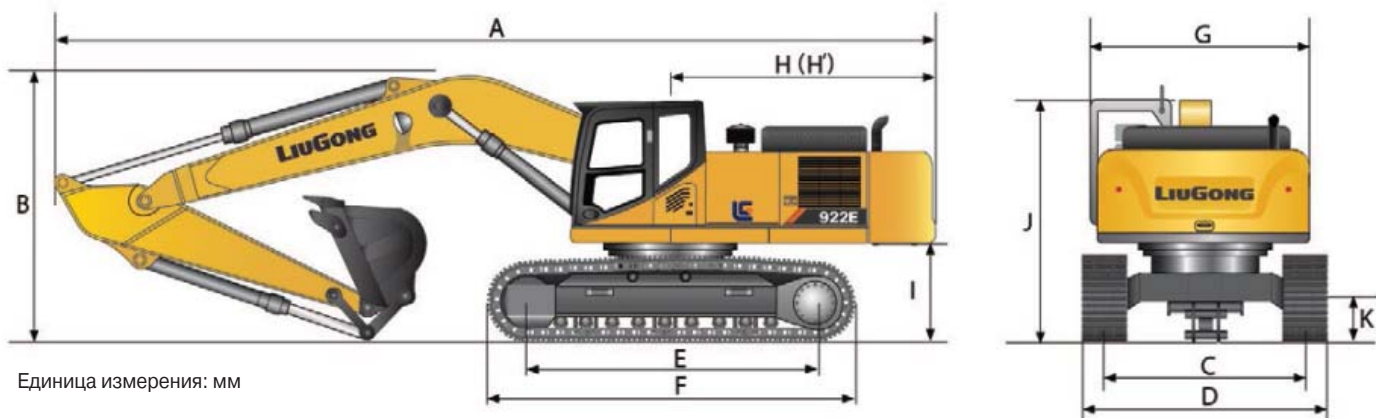
ГИДРАВЛИЧЕСКАЯ СИСТЕМА	
Главный насос	
Тип	Два поршневых насоса переменной производительности
Максимальный расход	2 x 224 л/мин
Насос управляющего контура	
Тип	Шестеренчатый насос
Максимальный расход	19 л/мин
Давление срабатывания разгрузочного клапана	
Рабочее оборудование	34,3/37,3 МПа
Контур передвижения	34,3 МПа
Контур поворота	25,5 МПа
Управляющий контур	3,9 МПа
Гидроцилиндры	
Цилиндр стрелы – диаметр x ход поршня	∅120 x 1335 мм
Цилиндр рукояти – диаметр x ход поршня	∅135 x 1490 мм
Цилиндр ковша – диаметр x ход поршня	∅115 x 1120 мм

ЭЛЕКТРООБОРУДОВАНИЕ	
Напряжение системы	24 В
Аккумуляторные батареи	2 x 12 В
Генератор	24 В - 70 А
Стартер	24 В - 7,8 кВт

ЗАПРАВОЧНЫЕ ОБЪЕМЫ	
Топливный бак	420 л
Масло в двигателе	25 л
Конечная передача (каждая)	5,5 л
Привод поворота платформы	3,4 л
Система охлаждения	25 л
Гидробак	210 л
Вся гидросистема	330 л

ХАРАКТЕРИСТИКИ УРОВНЯ ШУМА	
Уровень звуковой мощности в кабине (по ISO 6396)	71 дБ (А)
Уровень звуковой мощности снаружи (по ISO 6395)	102 дБ (А)

ПРИВОД И ТОРМОЗА	
Описание	
2-скоростные аксиально-поршневые моторы с гидравлическими дисковыми тормозами. Рулевое управление обеспечивается двуручными рычагами с педалями.	
Макс. скорость передвижения	Высокая: 5,3 км/ч Низкая: 3,3 км/ч
Преодолеваемый подъем	35°/70%
Макс. тяговое усилие	220 кН



Единица измерения: мм

РАЗМЕРЫ

	922E	922ELL
Стрела	5710 мм	8500 мм
Варианты рукояти	2915 мм	2700 мм
А Длина при транспортировке	9570 мм	12435 мм
В Высота при транспортировке – до верхней точки стрелы	3140 мм	3200 мм
С Колея гусеничного хода	2390 мм	2390 мм
D Ширина ходовой части – с башмаками 600 мм	2990 мм	/
с башмаками 700 мм	3090 мм	/
с башмаками 800 мм	3190 мм	3190 мм
с башмаками 900 мм	3290 мм	3290 мм
Е Длина до центра катков	3650 мм	3650 мм
Ф Габаритная длина гусениц	4440 мм	4440 мм
Г Габаритная ширина поворотной платформы	2760 мм	2740 мм
Н Радиус поворота хвостовой части платформы	2780 мм	2750 мм
І Дорожный просвет под противовесом	1070 мм	1070 мм
Ј Габаритная высота кабины	3040 мм	3040 мм
К Мин. дорожный просвет	440 мм	440 мм
L Ширина башмака гусеничной ленты	600 мм	800 мм

РАЗМЕРЫ СТРЕЛЫ

	922E	922ELL
Стрела	5710 мм	8500 мм
Длина	5915 мм	8690 мм
Высота	1550 мм	1585 мм
Ширина	621 мм	800 мм
Масса	1895 кг	2660 кг

В данные входят цилиндр, трубопровод и палец.
Палец цилиндра стрелы в данные не входит.

РАЗМЕРЫ РУКОЯТИ

	922E		922ELL
Рукоять	2915 мм	2700 мм	6400 мм
Длина	3895 мм	3685 мм	7530 мм
Высота	790 мм	810 мм	815 мм
Ширина	466 мм	466 мм	470 мм
Масса	1110 кг	1073 кг	1400 кг

В данные входят цилиндр, рычажный механизм и палец.

РУКОВОДСТВО ПО ВЫБОРУ КОВША

Тип ковша	Вместимость	Ширина режущей кромки	Масса	Кол-во зубьев	922E Стрела 5,7 м		922ELL Стрела 8,5 м
					Рукоять 2,9 м	Рукоять 2,7 м	Рукоять 6,4 м
Общего назначения	0,45 м ³	865 мм	372 кг	4	NA	NA	A
Для тяжелых режимов работы	0,9 м ³	1083 мм	786 кг	5	B	B	NA
Общего назначения	0,95 м ³	1268 мм	769 кг	5	B	B	NA
Для тяжелых режимов работы	1 м ³	1113 мм	887 кг	5	B	B	NA
Широкий неглубокий ковш	1 м ³	1227 мм	850 кг	5	A	A	NA
Для сверхтяжелых режимов работы	1 м ³	1280 мм	905 кг	5	C	C	NA
Для тяжелых режимов работы	1,1 м ³	1330 мм	852 кг	6	B	B	NA
Для тяжелых режимов работы	1,2 м ³	1420 мм	915 кг	6	A	A	NA

Приведенные данные носят рекомендательный характер и основаны на стандартных условиях эксплуатации. При вместимости ковша по ISO 7451 для «шапки» угол естественного откоса - 1:1.

Максимальная плотность материала:

A 1200 - 1300 кг/м³ : уголь, селитра, сланец

B 1400 - 1600 кг/м³ : влажная земля и глина, известняк, песчаник

C 1700 - 1800 кг/м³ : гранит, мокрый песок, обломки взрывных пород

D 1900 кг/м³ : жидкая грязь, железная руда

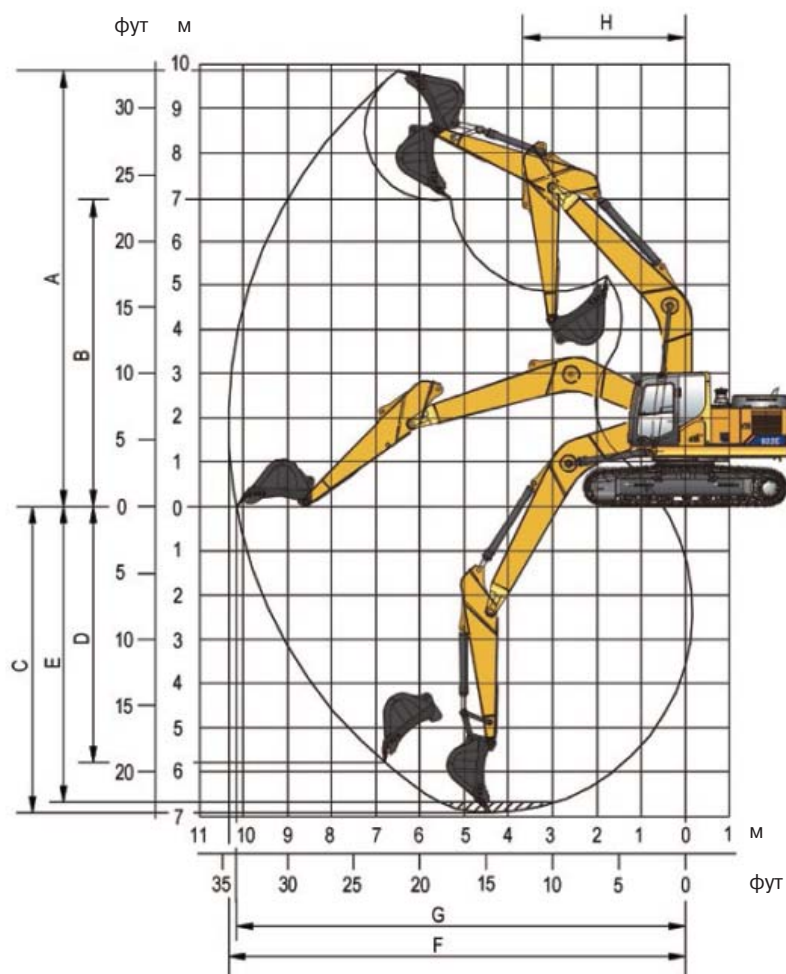
NA. Не применимо

МАССА МАШИНЫ И ДАВЛЕНИЕ НА ГРУНТ

922E						
Ширина башмака	Эксплуатационная масса	Давление на грунт	Габаритная ширина	Эксплуатационная масса	Давление на грунт	Габаритная ширина
	Стрела 5710 мм/рукоять 2915 мм/ковш 1,0 м ³ /противовес 4300 кг			Стрела 5710 мм/рукоять 2700 мм/ковш 1,1 м ³ /противовес 4000 кг		
600 мм	22000 кг	45,2 кПа	2990 мм	22000 кг	45,2 кПа	2990 мм
700 мм	22280 кг	39,3 кПа	3090 мм	22280 кг	39,3 кПа	3090 мм
800 мм	22570 кг	34,8 кПа	3190 мм	22570 кг	34,8 кПа	3190 мм
900 мм	22850 кг	31,3 кПа	3290 мм	22850 кг	31,3 кПа	3290 мм

МАССА МАШИНЫ И ДАВЛЕНИЕ НА ГРУНТ

922ELL			
Ширина башмака	Эксплуатационная масса	Давление на грунт	Габаритная ширина
	Стрела 8500 мм/рукоять 6400 мм/ковш 0,45 м ³ /противовес 5000 кг		
800 мм	23850 кг	36,8 кПа	3190 мм
900 мм	24130 кг	33,1 кПа	3290 мм



РАБОЧАЯ ЗОНА

		922E	922ELL	
Стрела		5710 мм	8500 мм	
Варианты рукояти		2915 мм	2700 мм	6400 мм
A. Макс. высота резания грунта		9945 мм	9970 мм	12780 мм
B. Макс. высота разгрузки		7170 мм	7200 мм	10535 мм
C. Макс. глубина резания грунта		6562 мм	6380 мм	11910 мм
D. Макс. глубина вертикальной стенки котлована		5080 мм	5040 мм	5395 мм
E. Макс. глубина резания грунта котлована с плоским дном длиной 2,44 м (8 футов)		6390 мм	6140 мм	11785 мм
F. Макс. радиус резания грунта		9870 мм	9735 мм	15110 мм
G. Макс. радиус резания грунта на уровне опоры		9685 мм	9550 мм	14985 мм
H. Мин. радиус поворота передней части платформы		3090 мм	3120 мм	4270 мм
Усилие резания грунта ковшом (по ISO)	Нормальный режим	140 кН	140 кН	55 кН
	Режим повышенной мощности	152 кН	152 кН	60 кН
Усилие резания грунта рукоятью (по ISO)	Нормальный режим	97 кН	102 кН	70 кН
	Режим повышенной мощности	105 кН	110,5 кН	76 кН
Вместимость ковша		1,0 м ³	1,1 м ³	0,45 м ³
Радиус до кромки ковша		1450 мм	1450 мм	1250 мм

Грузоподъемность на конце рукояти без ковша. Для определения грузоподъемности с ковшом необходимо массу ковша или ковша с квик-каптером вычесть из значения грузоподъемности. Значения грузоподъемности приводятся для машины, установленной на твердую горизонтальную опорную поверхность.



Номинальное значение в продольном положении поворотной платформы (Cf)



Номинальное значение в поперечном положении поворотной платформы (Cs)

1. Не пытайтесь поднимать и удерживать груз, масса которого превышает эти номинальные значения при нормативном вылете стрелы и высоте груза. Из приведенных выше значений грузоподъемности необходимо вычесть массу всех дополнительных приспособлений.
2. Значения номинальной нагрузки соответствуют требованиям ISO 10567 Стандарты грузоподъемности для гидравлических экскаваторов. Они не превышают 87% грузоподъемности, создаваемой гидросистемой, или 75% опрокидывающей нагрузки.
3. Номинальные значения у подъемного крюка ковша.
4. Значения грузоподъемности приводятся для машины, установленной на ровную твердую горизонтальную площадку.
5. *Значение нагрузки ограничивается усилием, развиваемым гидросистемой, а не устойчивостью машины.
6. Перед началом эксплуатации машины оператор должен внимательно изучить инструкцию по эксплуатации и техобслуживанию и всегда соблюдать правила безопасной эксплуатации оборудования.

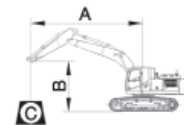
ГРУЗОПОДЪЕМНОСТЬ (МЕТРИЧЕСКИЕ ЕДИНИЦЫ)

922E с башмаками 600 мм, рукоятью 2915 мм

A: Вылет стрелы
B: Высота до точки приложения нагрузки
C: Грузоподъемность
Cf: Номинальное значение в продольном положении поворотной платформы
Cs: Номинальное значение в поперечном положении поворотной платформы

Условия

Длина стрелы: 5710 мм
Длина рукояти: 2915 мм
Ковш: Нет
Противовес: 4000 кг
Башмаки: 600 мм с тремя грунтозацепами
Единица измерения: кг



A (Единица измерения: м)

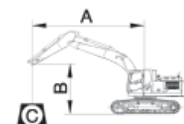
B (м)	A (Единица измерения: м)												МАКС. РАДИУС	A (м)	
	3		4		5		6		7		8				
7							*5340	*5340					*5050	*5050	6,6
6							*5420	*5420	*5510	4650			*5360	4460	7,2
5					*6,070	*6070	*5780	5780	*5650	4610			*4670	3920	7,8
4			*8140	*8140	*7,010	*7010	*6360	5650	*5960	4550	*5670	3740	*5670	3740	8,0
3			*10100	9680	*8,100	7070	*7030	5510	*6380	4460	5710	3700	5510	3560	8,2
2			*11880	9220	*9,180	6820	*7710	5340	*6820	4360	5650	3640	*5150	3400	8,4
1			*13090	8940	*10,060	6630	*8310	5210	6760	4280	5610	3580	5420	3480	8,2
0	*8210	*8210	*13670	8810	*10,640	6500	8340	5130	6690	4210	5570	3540	5380	3450	8,2
-1	*11670	*11670	*13770	8760	*10,890	6420	8270	5070	6650	4170			5750	3660	7,8
-2	*15750	13820	*13510	8770	*10,820	6420	8270	5050	6650	4170			6170	3910	7,4
-3	*16400	13970	*12840	8850	*10,390	6460	8310	5090					*5150	4380	7,0
-4	*14670	14180	*11630	8980	*9,420	6570							*7900	5420	5,8

922E с башмаками 600 мм, рукоятью 2700 мм

A: Вылет стрелы
B: Высота до точки приложения нагрузки
C: Грузоподъемность
Cf: Номинальное значение в продольном положении поворотной платформы
Cs: Номинальное значение в поперечном положении поворотной платформы

Условия

Длина стрелы: 5710 мм
Длина рукояти: 2700 мм
Ковш: Нет
Противовес: 4000 кг
Башмаки: 600 мм с тремя грунтозацепами
Единица измерения: кг



A (Единица измерения: м)

B (м)	A (Единица измерения: м)												МАКС. РАДИУС		A (м)
	3		4		5		6		7		8		Cf	Cs	
7							*5610	*5610					*5110	*5110	6,4
6					*5690	*5690	*5650	*5650	*5630	4610			*5630	4610	7,0
5					*6340	*6340	*6010	5760	*5860	4590			*4920	4050	7,6
4			*8610	*8610	*7300	7300	*6570	5630	*6150	4530	*4420	3720	*4420	3720	8,0
3			*10600	9630	*8400	7050	*7230	5500	*6550	4440	5710	3690	*4550	3550	8,2
2			*12320	9220	*9460	6820	*7900	5360	6860	4360	5650	3640	5460	3510	8,2
1			*13400	8980	*10280	6650	8460	5230	6760	4280	5610	3590	*5400	3480	8,2
0			*13850	8890	*10800	6530	8360	5150	6710	4230	5570	3560	5570	3560	8,0
-1	*11720	*11720	*13850	8850	10970	6480	8310	5110	6670	4190			5960	3790	7,6
-2	*16370	14020	*13470	8890	*10850	6480	8310	5110	6690	4210			6440	4070	7,2
-3	*16090	14170	*12710	8970	10310*	6530	8360	5150					7320	4590	6,6
-4	*14190	*14190	*11320	9100	*9150	6650							*7940	5750	5,6

Грузоподъемность на конце рукояти без ковша. Для определения грузоподъемности с ковшом необходимо массу ковша или ковша с квик-каптером вычесть из значения грузоподъемности. Значения грузоподъемности приводятся для машины, установленной на твердую горизонтальную опорную поверхность.



Номинальное значение в продольном положении поворотной платформы (Cf)



Номинальное значение в поперечном положении поворотной платформы (Cs)

1. Не пытайтесь поднимать и удерживать груз, масса которого превышает эти номинальные значения при нормативном вылете стрелы и высоте груза. Из приведенных выше значений грузоподъемности необходимо вычесть массу всех дополнительных приспособлений.
2. Значения номинальной нагрузки соответствуют требованиям ISO 10567 Стандарты грузоподъемности для гидравлических экскаваторов. Они не превышают 87% грузоподъемности, создаваемой гидросистемой, или 75% опрокидывающей нагрузки.
3. Номинальные значения у подъемного крюка ковша.
4. Значения грузоподъемности приводятся для машины, установленной на ровную твердую горизонтальную площадку.
5. *Значение нагрузки ограничивается усилием, развиваемым гидросистемой, а не устойчивостью машины.
6. Перед началом эксплуатации машины оператор должен внимательно изучить инструкцию по эксплуатации и техобслуживанию и всегда соблюдать правила безопасной эксплуатации оборудования.

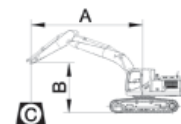
ГРУЗОПОДЪЕМНОСТЬ (МЕТРИЧЕСКИЕ ЕДИНИЦЫ)

922E с башмаками 800 мм, рукоятью 2915 мм

A: Вылет стрелы
B: Высота до точки приложения нагрузки
C: Грузоподъемность
Cf: Номинальное значение в продольном положении поворотной платформы
Cs: Номинальное значение в поперечном положении поворотной платформы

Условия

Длина стрелы: 5710 мм
Длина рукояти: 2915 мм
Ковш: Нет
Противовес: 4000 кг
Башмаки: 800 мм с тремя грунтозацепами
Единица измерения: кг



A (Единица измерения: м)

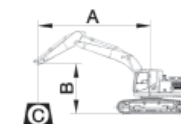
B (м)	A (Единица измерения: м)												МАКС. РАДИУС	A (м)	
	3		4		5		6		7		8				
7							*5340	*5340					*5050	*5050	6,6
6							*5420	*5420	*5510	4820			*5360	4460	7,2
5					*6070	*6070	*5780	*5780	*5650	4780			*4670	3920	7,8
4			*8140	*8140	*7010	*7010	*6360	5840	*5960	4690	*5670	3860	*5670	3740	8,0
3			*10100	10000	*8100	7300	*7030	5690	*6380	4610	5900	3820	5510	3560	8,2
2			*11880	9550	*9180	7050	*7710	5530	*6820	4510	5840	3760	*5150	3400	8,4
1			*13090	9270	*10060	6860	*8310	5400	6980	4420	5800	3720	5420	3480	8,2
0	*8210	*8210	*13670	9130	*10640	6730	8610	5300	6920	4360	5760	3690	5380	3450	8,2
-1	*11670	*11670	*13770	9070	*10890	6670	8560	5260	6880	4320			5750	3660	7,8
-2	*15750	14320	*13510	9100	*10820	6650	8550	5250	6880	4320			6170	3910	7,4
-3	*16400	14470	*12840	9180	*10390	6710	8590	5280					85150	4380	7,0
-4	*14670	14670*	*11630	9310	*9420	6800							*7900	5420	5,8

922E с башмаками 800 мм, рукоятью 2700 мм

A: Вылет стрелы
B: Высота до точки приложения нагрузки
C: Грузоподъемность
Cf: Номинальное значение в продольном положении поворотной платформы
Cs: Номинальное значение в поперечном положении поворотной платформы

Условия

Длина стрелы: 5710 мм
Длина рукояти: 2700 мм
Ковш: Нет
Противовес: 4000 кг
Башмаки: 800 мм с тремя грунтозацепами
Единица измерения: кг



A (Единица измерения: м)

B (м)	A (Единица измерения: м)												МАКС. РАДИУС		A (м)
	3		4		5		6		7		8		Cf	Cs	
7							*5610	*5610					*5110	*5110	6,4
6					*5690	*5690	*5650	*5650	*5630	4780			*5630	4610	7,0
5					*6340	*6340	*6010	5940	*5860	4750			*4920	4050	7,6
4			*8610	*8610	*7300	*7300	*6570	5820	*6150	4690	*4420	3840	*4420	3720	8,0
3			*10600	9940	*8400	7280	*7230	5670	*6550	4590	5900	3810	*4550	3550	8,2
2			12320*	9550	*9460	7050	*7900	5530	*6960	4510	5840	3760	5460	3510	8,2
1			*13400	9310	*10280	6880	*8470	5420	7000	4440	5800	3730	*5400	3480	8,2
0			*13850	9210	*10800	6780	8640	5340	6940	4380	5760	3700	5570	3560	8,0
-1	*11720	*11720	*13850	9180	*10980	6730	8600	5300	6900	4360			5960	3790	7,6
-2	*16370	14520	*13470	9210	*10850	6730	8600	5300	6920	4360			6440	4070	7,2
-3	*16090	14650	*12710	9280	*10310	6780	*8480	5340					7320	4590	6,6
-4	*14190	*14190	*11320	9430	*9150	6880							*7940	5750	5,6

СТАНДАРТНОЕ ОБОРУДОВАНИЕ

СИСТЕМА ДВИГАТЕЛЯ

- Рядный 6-цилиндровый, 4-тактный дизельный двигатель Cummins с турбонаддувом и водяным охлаждением
- Воздушный фильтр с предварительным очистителем
- Фильтр грубой очистки с отделителем воды
- Регулятор скорости с автоматической установкой холостых оборотов
- Тип всасывания - турбоагнетатель с перепускной заслонкой (WGT)
- Система IPC (интеллектуального регулирования мощности)
- Радиатор, маслоохладитель и охлаждение воздуха турбонаддува – последующий охладитель, вентилятор радиатора с прямым приводом
- Система защиты двигателя от перегрева
- Масляный фильтр двигателя

ПРИВОДНОЙ МЕХАНИЗМ

- Моноблочный поршневой гидромотор с двухступенчатым редуктором
- Двухскоростная система передвижения с автоматическим переключением передач

СИСТЕМА ПОВОРОТА ПЛАТФОРМЫ

- Высокомоментный поршневой гидромотор поворота платформы с встроенным комплектом пружин и тормоз поворота платформы с автоматическим гидравлическим выключением

ГИДРАВЛИЧЕСКАЯ СИСТЕМА

- Главный насос: Два поршневых насоса переменной производительности
- Насос управляющего контура: шестеренчатый
- Цилиндры: стрелы, рукояти, ковша

- Функция усиления мощности
- Поворот платформы с функцией антиреверсивного действия
- Восстановительные контуры стрелы и рукояти
- Масляный фильтр управляющего контура
- Рычаг останова контура управления
- Система выбора одного из 6 рабочих режимов: режим повышенной мощности, экономичный режим, режим точного управления, режим подъема, режим гидромолота, режим навесного оборудования

ОБОРУДОВАНИЕ ДЛЯ РЕЗАНИЯ ГРУНТА

922E

- Стрела 5710 мм
- Рукоять 2915 мм
- Ковш вместимостью 1 м³ (с «шапкой» по SAE)

922ELL

- Стрела 8500 мм
- Рукоять 6400 мм
- Ковш вместимостью 0,45 м³ (с «шапкой» по SAE)

РАБОЧЕЕ МЕСТО ОПЕРАТОРА

- Герметичная кабина с круговой обзорностью, большим окном люка со сдвижным солнцезащитным козырьком, стеклоочистителем переднего окна и съемным нижним окном
- Кондиционер с отопителем, дефростером
- Сиденье с механической подвеской
- Радиоприемник диапазона AM/FM
- Молоток для разбивания стекла
- Прикуриватель
- Подстаканник
- Напольный коврик
- Отсек для хранения
- Огнетушитель

КОНТРОЛЬНО-ИЗМЕРИТЕЛЬНЫЕ ПРИБОРЫ

- Цветной жидкокристаллический монитор с индикаторами предупреждения, контрольными лампами замены фильтров/рабочих жидкостей, с указателем уровня топлива, датчиками температуры охлаждающей жидкости, рабочего режима, кода неисправности, продолжительности работы в часах и т.д.
- Указатель уровня топлива
- Указатель уровня масла гидросистемы

ЭЛЕКТРООБОРУДОВАНИЕ

- Генератор переменного тока, 70 А
- Сдвоенные аккумуляторные батареи 2 x 12 В
- Рабочие фары: 1 смонтирована на раме, 2 смонтированы на стреле
- Стартер 24 В

ХОДОВАЯ ЧАСТЬ

- 922E - Башмаки гусеничной цепи 600 мм с тремя грунтозацепами
- 922ELL - Башмаки гусеничной цепи 800 мм с тремя грунтозацепами
- Катки: нижние – по 8 с каждой стороны, верхние – по 2 с каждой стороны
- Ограждения гусеничной рамы, по 2 ограждения с каждой стороны
- Буксировочная проушина на базовой раме

ОГРАЖДЕНИЯ

- Нижние ограждения, 2 мм
- Нижняя защита поворотного круга

ПРОЧЕЕ СТАНДАРТНОЕ ОБОРУДОВАНИЕ

- Противовес 4000 кг
- Набор инструментов для техобслуживания
- Комплект деталей для техобслуживания

ОБОРУДОВАНИЕ, УСТАНОВЛИВАЕМОЕ ПО ДОПОЛНИТЕЛЬНОМУ ЗАКАЗУ

СИСТЕМА ДВИГАТЕЛЯ

- Электрический насос заправки топливом

ГИДРАВЛИЧЕСКАЯ СИСТЕМА

- Гидравлические линии поворота навесного оборудования
- Предупреждение о перегрузке
- Предохранительные клапаны разрыва шлангов, система защиты от падения давления в контуре подачи масла в стрелу и рукоять при разъединении гидролиний
- Двухходовые вспомогательные гидролинии
- Гидролинии квив-каплеров (быстросъемных механизмов) (низкого и высокого давления)

РАБОЧЕЕ МЕСТО ОПЕРАТОРА

- Рабочее защитное ограждение (с учетом переднего и верхнего ограждения кабины, предохранительной штанги)
- Рабочий защитный экран (на передней панели кабины, сетчатый)

- Рабочий защитный экран (в нижней части передней панели)
- Конструкция для защиты при опрокидывании (ROPS)
- Козырек на ветровом стекле
- Обогреваемое сиденье с механической подвеской
- Сиденье с пневмоподвеской

ЭЛЕКТРООБОРУДОВАНИЕ

- Светодиодные рабочие фары на кабине: 4 спереди и 2 сзади
- Камера заднего вида
- Сигнал предупреждения о передвижении
- Проблесковый маячок

ПОВОРОТНАЯ ПЛАТФОРМА

- Нижняя пластина платформы толщиной 8 мм
- Защита цилиндра ковша

ХОДОВАЯ ЧАСТЬ

922E

- Башмаки гусеничной цепи шириной 700 мм, 800 мм и 900 мм с тремя грунтозацепами
- 3-элементные ограждения гусеничной рамы (с каждой стороны)

922E

- Башмаки гусеничной цепи шириной 900 мм с тремя грунтозацепами
- 3-элементные ограждения гусеничной рамы (с каждой стороны)

ОБОРУДОВАНИЕ ДЛЯ РЕЗАНИЯ ГРУНТА

922E

- Рукоять: 2700 мм
- Ковш: 0,9/0,95/1,0/1,1/1,2 м³
- Гидромолоты (LiuGong и Soosan)
- Гидравлический квив-каплер
- Грейферный захват, разделенный на 4 части



Guangxi LiuGong Machinery Co., Ltd.

№ 1 Liutai Road, Liuzhou, Guangxi, KHP 545007

Телефон: +86 772 388 6124 E: overseas@liugong.com

www.liugong.com

LG-SP-922E-T2-WW-A4-05092017-RUS

Мы в социальных сетях:

Серии логотипов LiuGong, приведенные в данном документе, включая, но не ограничиваясь торговыми марками, фирменными знаками устройств, обозначениями буквами алфавита и комбинированными знаками, используются компанией Guangxi LiuGong Machinery Co., Ltd. в качестве своих зарегистрированных торговых марок на основании законного разрешения и не подлежат использованию без разрешения компании. Технические характеристики и конструкции могут быть изменены без предварительного уведомления. На иллюстрациях и снимках может быть показано опционное оборудование и не показано все стандартное оборудование. Наличие оборудования и опций зависит от региона.