

842H

ФРОНТАЛЬНЫЙ ПОГРУЗЧИК Tier 2 / Stage II



СПЕЦИФИКАЦИЯ

Эксплуатационная масса	12 700 кг
Эксплуатационная масса включает в себя массу машины со стандартным рабочим оборудованием, без дополнительного оборудования или аксессуаров, полностью заправленный топливный бак, все рабочие жидкости, заправленные до требуемого уровня, и оператора весом 75 кг.	
Объем ковша	1,8 м³

ДВИГАТЕЛЬ

Описание

Weichai, экологический стандарт EPA Tier 2 / EU Stage II-, 6-цилиндровый рядный дизельный двигатель объемом 6,75 л с турбонаддувом и с механическим ТНВД.

Система Weichai с турбонаддувом, высокая переходная характеристика.

Очистка воздуха: циклонный фильтр предварительной очистки, двухступенчатый воздушный фильтр.

Система охлаждения: охладитель наддувочного воздуха, вентилятор с прямым приводом и система охлаждения всасывающего типа с рядным расположением радиаторов.

Экологический стандарт	EPA Tier 2 / EU Stage II
Марка	Weichai
Модель	WP6G175E201
Мощность двигателя - полная (SAE J1995 / ISO 14396)	129 кВт (175 л.с.) при 2000 об/мин
Мощность двигателя - полезная (SAE J1349 / ISO 9249)	119 кВт (160 л.с.) при 2000 об/мин
Максимальный крутящий момент	810 Н·м
Рабочий объем	6,75 л
Количество цилиндров	6
Система подачи воздуха	С турбонаддувом и воздушным интеркулером

ЗАПРАВочные емкости

Топливный бак	190 л
Моторное масло	18 л
Система охлаждения	40 л
Гидравлическая система	115 л
Трансмиссия и гидротрансформатор	45 / 40 л (трансмиссия LiuGong / ZF)
Мосты, каждый	22 л

ТРАНСМИССИЯ (LIUGONG BS305)

Описание

Гидротрансформатор: двухступенчатый, четырехэлементный.

Трансмиссия: планетарная коробка передач LiuGong BS305.

Система переключения передач: количество передач, вперед 2, назад 1. Компактная, высокопроизводительная, малошумная, легкая в эксплуатации.

Тип трансмиссии	Планетарная, переключение под нагрузкой
Гидротрансформатор	Двухступенчатый, четырехэлементный
Максимальная скорость хода, вперед	46,2 км/ч
Максимальная скорость хода, назад	19,4 км/ч
Количество передач, вперед	2
Количество передач, назад	1

ТРАНСМИССИЯ (ZF 4WG 200)

Описание

Гидротрансформатор: одноступенчатый, трехэлементный.

Трансмиссия: трансмиссия ZF 4WG 200 с промежуточным валом, интегрированным одинарным джойстиком управления с FNR, KD (с кнопкой быстрого понижения передачи) и звуковым сигналом. Переключение передач без потери полезной мощности; с возможностью изменения направления движения под нагрузкой.

Система переключения передач: автоматическая трансмиссия ZF с переключением под нагрузкой и автоматическими режимами (1~4/2~4), начало движения со второй передачи, быстрее и лучше для перевозки материала на большие расстояния.

Тип трансмиссии	Промежуточный вал, переключение под нагрузкой
Гидротрансформатор	Одноступенчатый, трехэлементный
Максимальная скорость хода, вперед	40 км/ч
Максимальная скорость хода, назад	25,4 км/ч
Количество передач, вперед	4
Количество передач, назад	3

МОСТЫ

Модель	LiuGong (сухого типа)
Тип переднего дифференциала	Стандартный
Тип заднего дифференциала	Стандартный
Качение оси	±10,5°

ГИДРАВЛИЧЕСКАЯ СИСТЕМА

Описание

Питание системы: два шестеренных насоса постоянного рабочего объема. Функция рулевого управления всегда имеет приоритет.

Клапаны: двухзолотниковый распределитель двойного действия. Управление главным распределителем осуществляется с помощью двухзолотникового пилотного клапана.

Функция подъема: клапан имеет четыре положения: подъем, удержание, опускание и плавающее положение. Функция ограничения подъема стрелы обеспечивается электромагнитным клапаном с индуктивным датчиком. Она включается и отключается, а также устанавливается на два положения: ковш на уровне земли и максимальный вылет при подъеме.

Функция наклона: клапан имеет три положения: возврат, удержание и выгрузка.

Гидроцилиндры: цилиндры двойного действия для всех функций.

Фильтр: полнопоточная фильтрация посредством фильтрующего элемента с ячейкой 12 микрон (абсолютная).

Тип главного насоса	Шестеренный
Главное давление разгрузки	19 МПа
Время подъема стрелы	5,6 с
Время выгрузки	1,0 с
Время опускания в плавающем режиме	3,0 с
Минимальное время общего цикла	9,6 с
Органы управления	Джойстик

ТОРМОЗА

Описание

Два независимых тормозных контура, точное управление с главным распределителем и шестеренным насосом.

Тип рабочего тормоза	Дисковые с суппортами, два независимых контура
Тип привода рабочего тормоза	Пневмогидравлический
Тип стояночного тормоза	Барабанный
Тип привода стояночного тормоза	Механический

РУЛЕВОЕ УПРАВЛЕНИЕ

Описание

Система рулевого управления: шарнирно-сочлененного типа, гидравлический привод с регулировкой давления по нагрузке.

Питание системы: система рулевого управления имеет приоритетное питание от шестеренного насоса постоянного рабочего объема.

Цилиндры рулевого механизма: два гидроцилиндра двойного действия.

Конфигурация рулевого управления	Шарнирное сочленение полурам
Давление разгрузки рулевой системы	17,2 МПа
Цилиндры рулевого механизма	2
Диаметр цилиндра	80 мм
Диаметр штока	45 мм
Ход	420 мм
Максимальный расход	120/147 л/мин (трансмиссия LiuGong / ZF)
Максимальный угол шарнирного сочленения	±40°
Минимальный радиус поворота (по шинам)	5393 мм

КАБИНА

Описание

Контрольно-измерительные приборы: вся важная информация выводится на комбинации приборов в центре приборной панели и находится в поле зрения оператора. Большое изогнутое ветровое стекло и зеркала заднего вида обеспечивают превосходную обзорность.

Регулируемая рулевая колонка, сиденье с высокой спинкой, вещевое отделение в подлокотнике и кондиционер с циркуляцией воздуха во всех направлениях.

Герметичная кабина с низким уровнем шума. Кабина испытана и одобрена согласно стандартам ROPS (ISO 3471) и FOPS (ISO 3449).

ЭЛЕКТРИЧЕСКАЯ СИСТЕМА

Описание

Центральная сигнальная система: электрическая система Contronic с централизованной световой сигнализацией и зуммером, срабатывающими в следующих случаях: серьезная неисправность двигателя, низкое давление в системе рулевого управления, обрыв связи (неисправность компьютера).

При включенной передаче центральная сигнальная лампа и зуммер срабатывают в следующих случаях: низкое давление моторного масла, низкое давление трансмиссионного масла, высокое давление в тормозной системе, включенный стояночный тормоз, неисправность системы зарядки гидроаккумуляторов тормозной системы, высокая температура гидравлического масла.

Напряжение	24 В
Аккумуляторные батареи	2 x 12 В
Емкость аккумуляторной батареи	2 x 120 Ач
Сила тока для холодного запуска двигателя, прикл.	850 А
Резервная емкость	230 мин
Мощность генератора	1960 Вт / 70 А
Мощность электродвигателя стартера	4,8 кВт

ШУМОИЗОЛЯЦИЯ И УСЛОВИЯ РАБОТЫ ОПЕРАТОРА

Уровень шума в кабине согласно ISO 6396-2008/EN ISO 3744-1995	82 дБ(А) – Режим хода
Уровень шума в кабине согласно ISO 6396-2008/EN ISO 3744-1995	83 дБ(А) – Рабочий цикл в стационарном режиме
Уровень внешнего шума согласно ISO 6395-2008	107 дБ(А) – Режим хода
Уровень внешнего шума согласно ISO 6395-2008	108 дБ(А) – Рабочий цикл в стационарном режиме
Вентиляция	9,2 м³
Теплоотдача	5,8 кВт
Система кондиционирования	6 кВт

ХАРАКТЕРИСТИКИ СТРЕЛЫ ПОГРУЗЧИКА С НАВЕСНЫМ ОБОРУДОВАНИЕМ

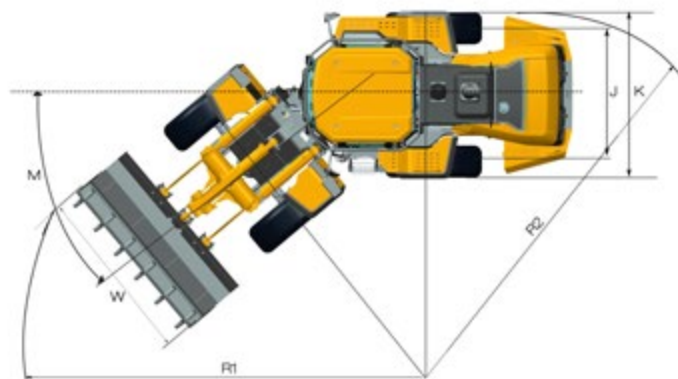
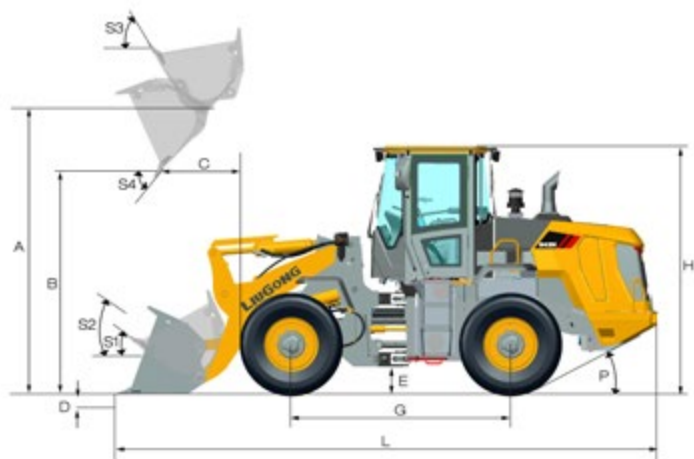
Описание

Характеристики опрокидывающей нагрузки рассчитываются для стандартного ковша объемом 2,3 м³ и эксплуатационной массы 12 700 кг.

Опрокидывающая нагрузка в прямом положении, согласно ISO 14397-1:2007	9600/9400 кг (трансмиссия LiuGong / ZF)
Опрокидывающая нагрузка при полном повороте, согласно ISO 14397-1:2007	8400/8200 кг (трансмиссия LiuGong / ZF)
Вырывное усилие ковша	124 кН
A Максимальная высота шарнирного пальца	3804 мм
B Максимальная высота выгрузки	2880 мм
C Вынос ковша на максимальной высоте	1108 мм
D Максимальная глубина копания, уровень ковша	45 мм
S ₁ Запрокидывание ковша на уровне земли	42°
S ₂ Запрокидывание ковша при перемещении	48°
S ₃ Запрокидывание ковша на максимальной высоте	61°
S ₄ Максимальный угол выгрузки на максимальной высоте	45°

РАЗМЕРЫ

E Дорожный просвет	384 мм
G Колесная база	3000 мм
H Высота до верхней точки кабины	3300 мм
J Колея	1950 мм
K Ширина по шинам	2480 мм
L Длина с опущенным ковшом	7572 мм
M Угол поворота, в каждую сторону	40°
P Задний угол свеса	28°
R ₁ Радиус поворота, перемещение ковша	5951 мм
R ₂ Радиус поворота по внешней стороне шины	5393 мм



ШИНЫ

Выбор правильных шин для Вашей машины станет ключевым конкурентным преимуществом для достижения превосходных показателей. Благодаря тесному сотрудничеству в области технического проектирования и разработок с ведущими производителями, а также тщательному отбору поставщиков, компания LiuGong может предложить широкий ассортимент шин, специально предназначенных для фронтальных погрузчиков.

Код	Применение	Рисунок протектора	Размер	PR / *	Тип шины	Ширина	Общий диаметр	Высота протектора	Допустимая нагрузка при 50 км/ч / 10 км/ч
L2	<ul style="list-style-type: none"> когда необходимо хорошее сцепление с грунтом, например, при профилировочных работах при работе в условиях грязи и на мягких грунтах, где не попадаются острые камни для всех видов погрузочно-разгрузочных работ и транспортировки грузов 		20,5- 25	12	TL	520 мм	1490 мм	30 мм	4500/6700
			20,5- 25	16	TL	520 мм	1490 мм	30 мм	5450/8250
			20,5- 25	16	TL	520 мм	1490 мм	30 мм	5450/8250
L3	<ul style="list-style-type: none"> для работы на песке для всех видов погрузочно-разгрузочных работ и транспортировки грузов протектор L3 не настолько открыт, как L2, соответственно, самоочистка хуже по сравнению с шиной L2 		20,5- 25	20	TL	520 мм	1490 мм	30 мм	6000/9000
			20,5- 25	24	TL	520 мм	1490 мм	30 мм	6700/10 300
			20,5 R 25	*	TL	520 мм	1492 мм	32 мм	7300/9500
			20,5 R 25	**	TL	520 мм	1492 мм	35 мм	7300/1150
L5	<ul style="list-style-type: none"> для работы в очень агрессивной среде, где необходима хорошая защита от порезов, например в карьерах и шахтах 		20,5 R 25	*	TL	520 мм	1530 мм	72 мм	9500 при 10 км/ч
			20,5 R 25	**	TL	520 мм	1530 мм	72 мм	11 500 при 10 км/ч

Примечание: индекс грузоподъемности радиальной шины указан количеством звездочек (*). Чем больше звездочек, тем больше индекс допустимой нагрузки радиальной шины. Для отдельных типоразмеров радиальных шин, указанных в таблице выше, 2 звездочки (**) обозначают максимальную грузоподъемность радиальной шины

НАВЕСНОЕ ОБОРУДОВАНИЕ

Сменное навесное оборудование LiuGong с прицепной или быстроразъемной муфтой обеспечивает высокое качество выполнения работ. Интегрированная конструкция системы обеспечивает идеальную совместимость навесного орудия для достижения превосходной производительности.

Тип	Объем	Ширина	Высота	Глубина копания	Высота выгрузки	Расстояние выгрузки	Описание	Изображение рабочего орудия
Общего назначения	2,3 м³	2690 мм	1252 мм	67 мм	2880 мм	1108 мм	Износоустойчивый нож с приваренными зубьями.	
	2,5 м³	2750 мм	1482 мм	52 мм	2827 мм	1171 мм	Износоустойчивый нож с режущей кромкой на болтах и зубьями на болтах.	Общего назначения
	2,7 м³	2750 мм	1292 мм	70 мм	2827 мм	1161 мм	Режущая кромка на болтах. Зубья на болтах. Режущая кромка на болтах и зубья на болтах.	Для легких материалов
Для легких материалов	2,7 м³	2750 мм	1292 мм	70 мм	2827 мм	1161 мм	Режущая кромка на болтах.	
	3,0 м³	2870 мм	1390 мм	82 мм	2761 мм	1209 мм	Режущая кромка на болтах.	Скальный ковш
Скальный ковш	1,8 м³	2596 мм	1123 мм	39 мм	2780 мм	1150 мм	Износоустойчивый V-образный нож.	
Захват	Ф850 мм	2255 мм	1505 мм	12 мм	2523 мм	1570 мм	Выравненные зубья.	Захват с выравненными зубьями
	Ф320 мм	2170 мм	1545 мм	12 мм	2435 мм	1790 мм	Перекрестные зубья.	Захват с перекрестными зубьями

СТАНДАРТНОЕ ОБОРУДОВАНИЕ

ДВИГАТЕЛЬ

- Двигатель Weichai WP6G175E201, EPA Tier 2 / EU Stage II, полезная мощность 119 кВт (160 л.с.), 6-цилиндровый, 4-тактный, с промежуточным охладителем воздушно-воздушного типа
- Топливная система с механическим насосом высокого давления
- Топливный фильтр предварительной очистки с водоотделителем
- Топливный фильтр
- Вентилятор с прямым приводом
- Электрофакельный подогреватель для облегчения холодного запуска

ТРАНСМИССИЯ (LIUGONG BS305)

- Планетарная коробка передач LiuGong BS305
- Ручное тросовое управление, переключение под нагрузкой

ТРАНСМИССИЯ (ZF ZF4WG 200)

- Полуавтоматическая коробка передач ZF 4WG200, переключение под нагрузкой
- Функция понижения передачи, FNR, F4/R3
- Смотровое окно для контроля уровня трансмиссионного масла
- Масляный фильтр тонкой очистки, масломерный щуп
- Вынесенные порты отбора давления для диагностики
- Автоматический режим переключения передач по скорости
- Блокатор джойстика переключения передач в положении нейтрал

МОСТ

- Сухой мост LiuGong без дифференциалов с ограниченным проскальзыванием
- Система рабочего дискового тормоза с суппортами
- Стояночный тормоз как вспомогательный

ГИДРАВЛИЧЕСКАЯ СИСТЕМА (LIUGONG BS305)

- Два шестеренных насоса постоянного объема с регулированием по нагрузке
- Управление джойстиком
- Заглушка в порт гидроцилиндра ковша и стрелы для проверки давления
- Экстренное опускание стрелы посредством пилотного гидроаккумулятора

ГИДРАВЛИЧЕСКАЯ СИСТЕМА (ZF 4WG200)

- Два шестеренных насоса постоянного объема с регулированием по нагрузке
- Управление одинарным джойстиком
- Устройство автоматического ограничения подъема стрелы
- Позиционер ковша, автоматический
- Заглушка в порт цилиндра ковша и стрелы для проверки давления
- Экстренное опускание стрелы посредством пилотного гидроаккумулятора

СИСТЕМА РУЛЕВОГО УПРАВЛЕНИЯ

- Система измерения нагрузки с увеличением потока и приоритетом рулевого управления

ШИНЫ И ОБОДА

- Диагональная шина 20.5 R 25 L3
- Обычные крылья

РАМА ШАССИ

- Расширенный узел центрального сочленения с коническим подшипником
- Фиксатор шарнирного сочленения
- Тягово-сцепное устройство
- Резиновые отбойники шарнирного сочленения

РЫЧАЖНЫЙ МЕХАНИЗМ И НАВЕСНОЕ ОБОРУДОВАНИЕ

- Z-образный профиль стрелы

ЭЛЕКТРИЧЕСКАЯ СИСТЕМА

- Две передние дорожные фары с ближним и дальним светом
- Два передних фонаря рабочего освещения сверху кабины
- Два задних фонаря рабочего освещения сверху кабины
- Указатели поворота с режимом аварийной сигнализации
- Аккумуляторные батареи, не требующие обслуживания
- Прикуриватель, розетка 24 В
- Электрический звуковой сигнал
- Очиститель ветрового стекла
- Отсек для электронного оборудования
- Звуковой сигнал заднего хода

- Кронштейн для номерного знака с подсветкой
- Радиоприемник/магнитола с USB-разъемом
- Световой сигнал заднего хода, автоматический
- Проблесковый маячок

КОНТРОЛЬНО-ИЗМЕРИТЕЛЬНЫЕ ПРИБОРЫ

- Температура охлаждающей жидкости двигателя
- Температура трансмиссионного масла
- Уровень топлива
- Счетчик моточасов
- Напряжение
- Давление тормозной жидкости

ИНДИКАТОРЫ И КОНТРОЛЬНЫЕ ЛАМПЫ

- Сигнализация засоренности воздушного фильтра двигателя
- Зарядка аккумуляторной батареи
- Включен стояночный тормоз
- Экстренная остановка машины
- Отключение питания
- Необходимость обслуживания двигателя
- Указатели поворота
- Сигнализация давления трансмиссионного масла
- Работа стартера двигателя
- Свет фар

КАБИНА

- Сиденье с механической подвеской и 3-дюймовым ремнем безопасности
- Рулевая колонка, регулируемая в двух положениях
- Большое изогнутое ветровое стекло
- Резиновые демпферы крепления кабины
- Фильтр очистки приточного воздуха в кабине
- Одно внутреннее и два наружных зеркала заднего вида
- Кондиционер воздуха
- Держатель для охладителя напитков/ контейнера для еды
- Один держатель для бутылки с напитком
- Прикуриватель

ДРУГОЕ

- Ручная централизованная смазка

ДОПОЛНИТЕЛЬНОЕ ОБОРУДОВАНИЕ

ДВИГАТЕЛЬ

- Устройство для облегчения запуска холодного двигателя
- Двойной воздушный фильтр с масляной ванной

ГИДРАВЛИЧЕСКАЯ СИСТЕМА (LIUGONG BS305)

- Трехсекционный распределитель, двупоточная гидролиния на стреле и дополнительный рычаг для активации функции
- Джойстик управления

ГИДРАВЛИЧЕСКАЯ СИСТЕМА (ZF 4WG200)

- Трехсекционный распределитель, двупоточная гидролиния на стреле и дополнительный рычаг для активации функции

ШИНЫ И ОБОДА

- См. варианты шин
- Полноразмерные крылья
- Защитная цепь для колес

КАБИНА

- Кабина сертифицирована по стандарту FOPS (ISO 3449) и ROPS (ISO 3471)
- Сиденье с пневматической подвеской и подогревом
- Наружные зеркала заднего вида с подогревом
- Воздушный фильтр салона
- Защитная решетка ветрового стекла (устанавливается на заводе)
- Солнцезащитные шторки
- Огнетушитель
- Обогреватель заднего стекла кабины

РЫЧАЖНЫЙ МЕХАНИЗМ И НАВЕСНОЕ ОБОРУДОВАНИЕ

- Быстроразъемная муфта
- Дополнительный противовес
- Высокий/очень высокий рычажный механизм
- Износоустойчивый нож и зубья на болтах
- Скальный ковш
- Захват с выравненными/перекрестными зубьями
- Вилы
- Снегоуборочный отвал

ДРУГОЕ

- Автоматическая централизованная смазка
- Электронная система взвешивания материала в ковше
- Защитное ограждение капота
- Защитное ограждение коробки передач



Серия логотипов LiuGong, представленная в настоящей брошюре, включая, но не ограничиваясь ими, текстовые символы, фирменные знаки оборудования, алфавитные символы и комбинированные знаки, которые являются зарегистрированными торговыми марками Guangxi LiuGong Group Co., Ltd., используются Guangxi LiuGong Machinery Co., Ltd. с законного разрешения и не могут использоваться без соответствующего разрешения. Технические характеристики и конструкции могут быть изменены без предварительного уведомления. На рисунках и фотографиях может быть изображено дополнительное оборудование, а также может быть представлено не все стандартное оборудование. В зависимости от региона оборудование и варианты могут различаться.



Холдинговая компания ООО «Долина»

Адрес: Россия, Ярославская обл., г. Ярославль, ул. Павлика Морозова, д.14А

Телефон: 8 800 775-51-33

E-mail: info@dolina-sdm.ru

Официальный сайт компании-дистрибьютора: www.dolina-sdm.ru

LG-SP-842H-T2-WW-A4-022018-ENG