

Двигатель	Cummins 6BТAA5.9-C170
Полная мощность	125 кВт (173 л.с.) @ 2,200 об/мин
Полезная мощность	115 кВт (154 л.с.) @ 2,200 об/мин
Эксплуатационная масса	13, 200 кг
Стандартная вместимость ковша	2.3 м <sup>3</sup>
Стандартное вырывное усилие	124 кН
Стандартная высота выгрузки	2,880 мм

# 842H ФРОНТАЛЬНЫЙ ПОГРУЗЧИК



СУРОВЫЙ МИР. НАДЕЖНАЯ ТЕХНИКА

## ДВИГАТЕЛЬ

Стандарт выбросов атмосферы	Tire 2 / Stage II
Марка	Cummins
Модель	6BТAA5.9-C170
Полная мощность	125 кВт (173 л.с.) @ 2,200 об/мин
Полезная мощность	115 кВт (154 л.с.) @ 2,200 об/мин
Макс. крутящий момент	800 Нм @ 1,400 об/мин
Рабочий объем	5.9 л
Количество цилиндров	6
Аспирация	С турбокомпрессором

## ТРАНСМИССИЯ

Тип трансмиссии	Планетарный, переключение передач
Гидротрансформатор	Одноступенчатый, 3 элемента
Макс. скорость движения, вперед	45 км/ч
Макс. скорость движения, назад	27.1 км/ч
Количество скоростей, вперед	4
Количество скоростей, назад	3

## ОСИ

Тип переднего дифференциала	Стандартный
Тип заднего дифференциала	Стандартный
Качание оси	$\pm 10.5^\circ$

## РУЛЕВОЕ УПРАВЛЕНИЕ

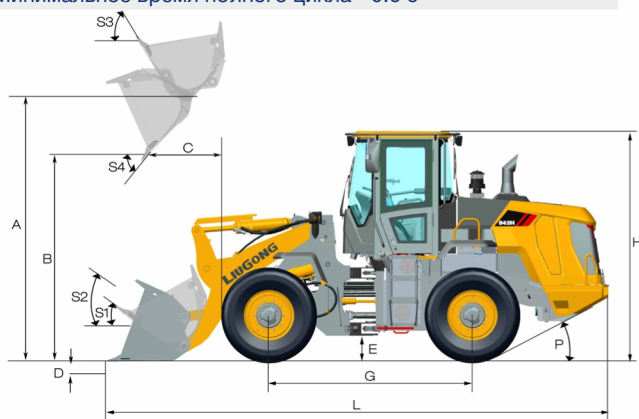
Конфигурация	Шарнирное сочленение полурам
Давление рулевой системы	17.2 МПа

## ТОРМОЗА

Тип рабочего тормоза	Пневматический двухконтурный с сухими дисками
Активация рабочего тормоза	Пневматическая двухконтурная
Тип стояночного тормоза	Гибкий вал уплотнения
Активация стояночного тормоза	Механическая

## ГИДРАВЛИЧЕСКАЯ СИСТЕМА

Тип главного насоса	Шестеренчатый
Главное давление разгрузки	19 МПа
Подъем	5.4 с
Время выгрузки	1.0 с
Время опускания	3.0 с
Минимальное время полного цикла	9.6 с



## ХАРАКТЕРИСТИКИ СРЕЛЫ ПОГРУЗЧИКА

Опрокидывающая нагрузка - прямая	9,600 кг
Опрокидывающая нагрузка при полном обороте	8,400 кг
Вырывное усилие ковша	124 кН
A Максимальная высота шарнирного пальца	3,804 мм
B Максимальная высота выгрузки	2,880 мм
C Расстояние выгрузки на максимальной высоте	1,108 мм
D Максимальная глубина копания, уровень ковша	45 мм
S <sub>1</sub> Запрокидывание ковша на уровне земли	42°
S <sub>2</sub> Запрокидывание ковша при перемещении	48°
S <sub>3</sub> Запрокидывание ковша на макс. высоте	61°
S <sub>4</sub> Максимальный угол выгрузки на макс. высоте	45°

## ХАРАКТЕРИСТИКИ КОВША

Стандартный ковш	1.8-4.0 м <sup>3</sup>
------------------	------------------------

## РАЗМЕРЫ

E Клиренс	384 мм
G Колесная база	3,000 мм
H Высота кабины	3,300 мм
J Колея	1,950 мм
K Ширина по шинам	2,480 мм
L Длина с опущенным ковшом	7,572 мм
M Угол поворота, в каждую сторону	40°
P Задний угол свеса	28°
R <sub>1</sub> Радиус поворота перемещения ковша	5,951 мм
R <sub>2</sub> Радиус поворота по внешней стороне шины	5,393 мм

## ШИНЫ

Типоразмер шин	20.5 - 25
----------------	-----------

## ЭКСПЛУАТАЦИОННАЯ МАССА

Эксплуатационная масса	13,200 кг
------------------------	-----------

## ЭКСПЛУАТАЦИОННЫЕ ЕМКОСТИ

Топливный бак	190 л
Моторное масло	17 л
Система охлаждения	28 л
Бак для гидравлической жидкости	115 л
Трансмиссия и гидротрансформатор	45 л
Мост, задний	22 л

