

Двигатель	Shangchai SC8D180.3G2B1
Номинальная мощность	132 кВт (179 л. с.) при 1 800 об/мин
Номинальный амплитудный диапазон	2.0/1.3 мм
Диапазон частоты вибраций	28/33 Гц
Диапазон центробежных сил	360/275 кН
Рабочая ширина	2 130 мм
Эксплуатационная масса	19 000 кг

6118E КАТОК



СУРОВЫЙ МИР. НАДЕЖНАЯ ТЕХНИКА.

6118E ТЕХНИЧЕСКИЕ ХАРАКТЕРИСТИКИ >>>

ДВИГАТЕЛЬ

Экологический стандарт	Tier 2 / Stage II
Марка	Shangchai
Модель	SC8D180.3G2B1
Номинальная мощность	132 кВт (179 л. с.) при 1800 об/мин
Максимальный крутящий момент	720 Н·м
Количество цилиндров	6
Система подачи воздуха	Турбонаддув
Тип охлаждения	Жидкостное

ЭЛЕКТРИЧЕСКАЯ СИСТЕМА

Напряжение бортовой сети	24 В
--------------------------	------

ТРАНСМИССИЯ

Теоретический преодолеваемый уклон	30 %
Тип трансмиссии	Механический
Максимальная скорость на 1-й передаче	2,7 км/ч
Максимальная скорость на 2-й передаче	5,2 км/ч
Максимальная скорость на 3-й передаче	11 км/ч
Минимальный внешний радиус поворота	7 000 мм

РУЛЕВОЕ УПРАВЛЕНИЕ

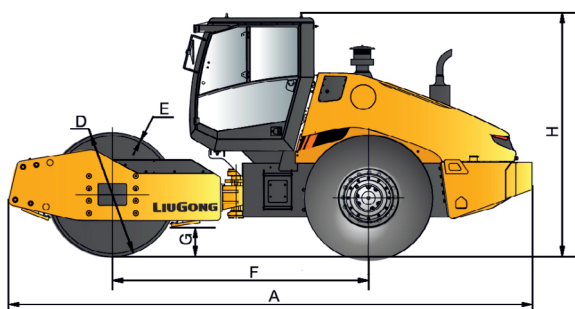
Система рулевого управления	Гидравлическая
Способ рулевого управления	Шарнирное сочленение
Угол поворота	±35°
Давление разгрузки рулевой системы	16 МПа

ТОРМОЗА

Тип рабочего тормоза	Сухие, дисковые с суппортами
Привод рабочего тормоза	Пневмогидравлический
Привод стояночного тормоза	С механическим включением, гидравлическим отключением

ДОПОЛНИТЕЛЬНОЕ ОБОРУДОВАНИЕ

Комплект сегментов кулачкового вальца (PDH)
Проблесковый маячок
Сигнализация движения задним ходом



ШИНЫ

Типоразмер шин	23.5-25-16 PR
Давление в колесах	300-330 кПа

ГИДРАВЛИЧЕСКАЯ СИСТЕМА

Тип главного насоса	Поршневой насос
Давление разгрузки контура рабочего оборудования	35 МПа

РАБОЧИЕ ХАРАКТЕРИСТИКИ

Статическая линейная нагрузка на передний валец	437 Н/см
Количество вибрирующих валцов	1
Номинальный амплитудный диапазон	2.0/1.3 мм
Диапазон частоты вибраций	28/33 Гц
Диапазон центробежных сил	360/275 кН
Количество настроек амплитуды	2

ЭКСПЛУАТАЦИОННАЯ МАССА

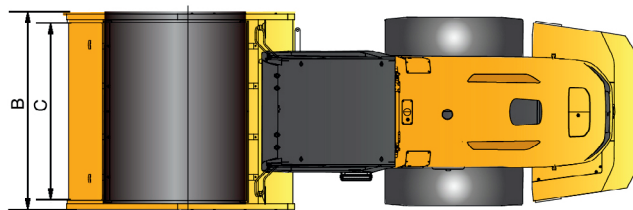
Эксплуатационная масса с балластом	19 000 кг
Нагрузка на вибрирующий валец	9 500 кг
Нагрузка на шины	9 500 кг

ЗАПРАВочНЫЕ ЕМКОСТИ

Топливный бак	285 л
Моторное масло	20 л
Бак гидравлического масла	120 л
Система охлаждения	32 л

РАЗМЕРЫ

A Габаритная длина	6 450 мм
B Габаритная ширина	2 340 мм
C Ширина вальца	2 130 мм
D Диаметр вальца	1 600 мм
E Толщина вальца	45 мм
F Колесная база	3 230 мм
G Мин. дорожный просвет	450 мм
H Габаритная высота	3 150 мм



Холдинговая компания ООО «Долина»

Адрес: Россия, Ярославская обл., г. Ярославль, ул. Павлика Морозова, д.14А

Телефон: 8 800 775-51-33

E-mail: info@dolina-sdm.ru

Официальный сайт компании-дистрибьютора: www.dolina-sdm.ru

Технические характеристики и конструкция могут быть изменены без предварительного уведомления. На представленные машины может быть установлено дополнительное оборудование.

05/2018 Дизайн от LuiGong

